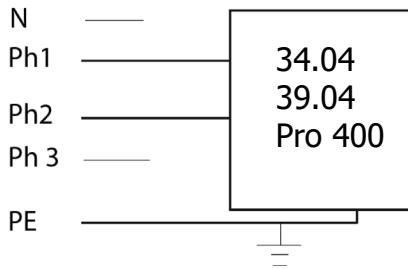
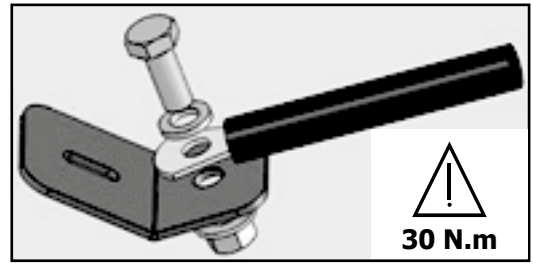


<b>FR</b>	2-9 / 51-64	<b>GYS</b>	<b>2600</b>
<b>EN</b>	2 / 10-15 / 51-64		<b>2700</b>
<b>DE</b>	2 / 16-22 / 51-64		<b>34.02</b>
<b>ES</b>	2 / 23-29 / 51-64		<b>34.04</b>
<b>RU</b>	2 / 30-36 / 51-64		<b>39.02</b>
<b>NL</b>	2 / 37-43 / 51-64		<b>39.04</b>
<b>IT</b>	2 / 44-50 / 51-64		<b>PRO 230</b>
			<b>PRO 400</b>

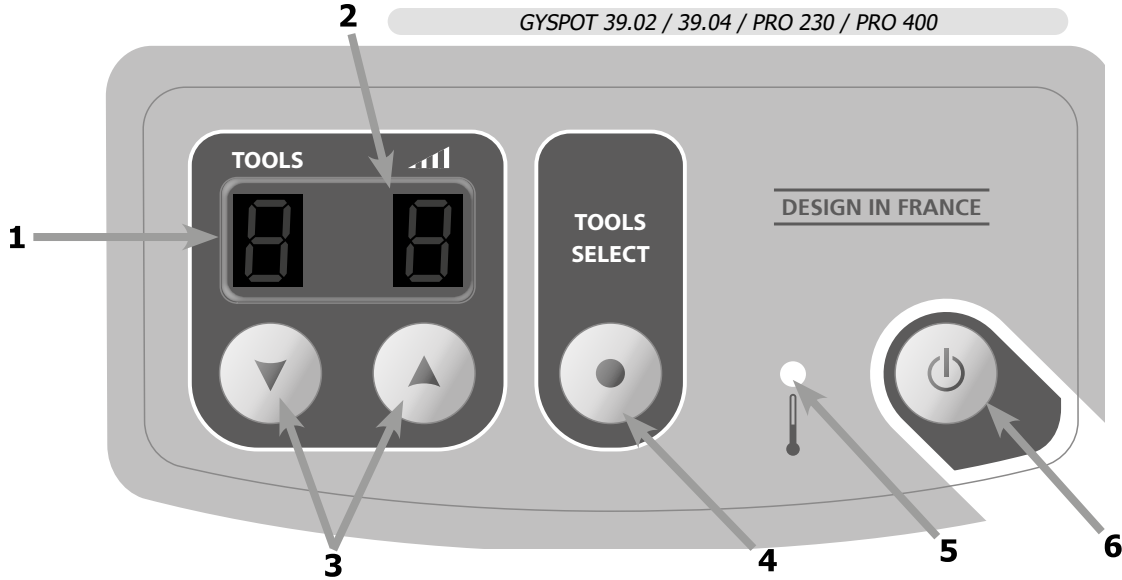
**I**



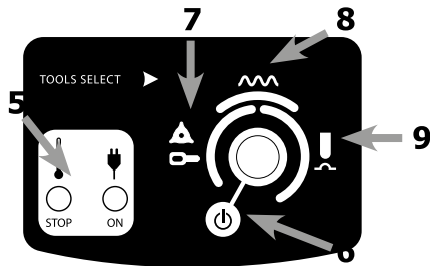
**II**



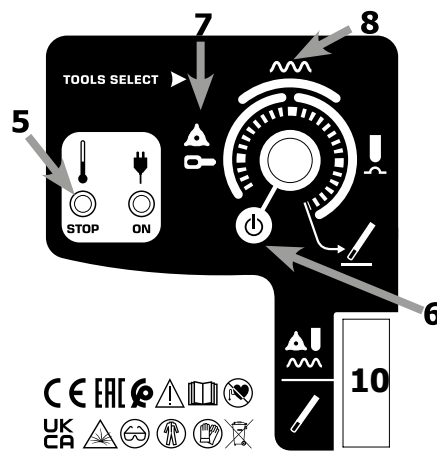
**III**



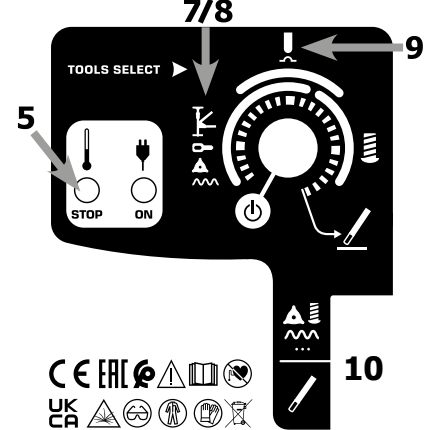
GYSPOT 2600



GYSPOT 2700



GYSPOT 34.02 & 34.04



**IV**

(A)

Niveau	L	1	2	3	4	5	6	7	8	9	H
Tôle	0,3 mm	0,4 mm	0,5 mm	0,6 mm	0,7 mm	0,8 mm	0,9 mm	1 mm	1,1 mm	1,2 mm	1,3 mm

(B)



## **AVERTISSEMENTS - RÈGLES DE SÉCURITÉ**

### **CONSIGNE GÉNÉRALE**



Ces instructions doivent être lues et bien comprises avant toute opération.  
Toute modification ou maintenance non indiquée dans le manuel ne doit pas être entreprise.

Tout dommage corporel ou matériel dû à une utilisation non-conforme aux instructions de ce manuel ne pourra être retenu à la charge du fabricant.

En cas de problème ou d'incertitude, consulter une personne qualifiée pour manier correctement l'installation.

Ces instructions couvrent le matériel dans son état de livraison. Il est de la responsabilité de l'utilisateur de réaliser une analyse des risques en cas de non-respect de ces instructions.

### **ENVIRONNEMENT**

Ce matériel doit être utilisé uniquement pour faire des opérations de soudage dans les limites indiquées par la plaque signalétique et/ou le manuel. Il faut respecter les directives relatives à la sécurité. En cas d'utilisation inadéquate ou dangereuse, le fabricant ne pourra être tenu responsable.

L'installation doit être utilisée dans un local sans poussière, ni acide, ni gaz inflammable ou autres substances corrosives. Il en est de même pour son stockage. S'assurer d'une circulation d'air lors de l'utilisation.

Plages de température :

Utilisation entre -10 et +40°C (+14 et +104°F).

Stockage entre -20 et +55°C (-4 et 131°F).

Humidité de l'air :

Inférieur ou égal à 50% à 40°C (104°F).

Inférieur ou égal à 90% à 20°C (68°F).

Altitude : Jusqu'à 1000 m au-dessus du niveau de la mer (3280 pieds).

### **PROTECTION INDIVIDUELLE ET DES AUTRES**

Le soudage par résistance peut être dangereux et causer des blessures graves voire mortelles. Elle est destinée à être utilisée par du personnel qualifié ayant reçu une formation adaptée à l'utilisation de la machine (ex : formation carrossier).

Le soudage expose les individus à une source dangereuse de chaleur, d'étincelles, de champs électromagnétiques (attention au porteur de pacemaker), de risque d'électrocution, de bruit et d'émanations gazeuses.

Pour bien se protéger et protéger les autres, respecter les instructions de sécurité suivantes :



Afin de se protéger de brûlures et rayonnements, porter des vêtements sans revers, isolants, secs, ignifugés et en bon état, qui couvrent l'ensemble du corps.



Utiliser des gants qui garantissent l'isolation électrique et thermique.



Utiliser une protection de soudage et/ou une cagoule de soudage d'un niveau de protection suffisant (variable selon les applications). Protéger les yeux lors des opérations de nettoyage. Les lentilles de contact sont particulièrement proscrites.

Il est parfois nécessaire de délimiter les zones par des rideaux ignifugés pour protéger la zone des projections et des déchets incandescents.

Informez les personnes dans la zone de soudage de porter les vêtements adéquats pour se protéger.



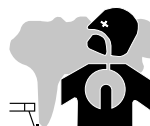
Utiliser un casque contre le bruit si le procédé de soudage atteint un niveau de bruit supérieur à la limite autorisée (de même pour toute personne étant dans la zone de soudage).



Les pièces qui viennent d'être soudées sont chaudes et peuvent provoquer des brûlures lors de leur manipulation. Lors d'intervention d'entretien sur la pince ou le pistolet, il faut s'assurer qu'il/elle soit suffisamment froid(e) en attendant au moins 10 minutes avant toute intervention.

Il est important de sécuriser la zone de travail avant de la quitter afin de protéger les personnes et les biens.

### **FUMÉES DE SOUDAGE ET GAZ**



Les fumées, gaz et poussières émis par le soudage sont dangereux pour la santé. Il faut prévoir une ventilation suffisante, un apport d'air est parfois nécessaire. Un masque à air frais peut être une solution en cas d'aération insuffisante.

Vérifier que l'aspiration est efficace en la contrôlant par rapport aux normes de sécurité.

Attention le soudage dans les environnements réduits nécessite une surveillance à distance de sécurité. Par ailleurs le soudage de certains matériaux contenant du plomb, cadmium, zinc ou mercure voire du béryllium peuvent être particulièrement nocifs.

Dégraissiez également les pièces avant de les souder. Le soudage doit être proscrit à proximité de graisse ou de peinture.

## RISQUE DE FEU ET D'EXPLOSION



Protéger entièrement la zone de soudage, les matières inflammables doivent être éloignées d'au moins 11 mètres. Un équipement anti-feu doit être présent à proximité des opérations de soudage.

Attention aux projections de matières chaudes ou d'étincelles, car même à travers des fissures, elles peuvent être source d'incendie ou d'explosion.

Éloigner les personnes, les objets inflammables et les containers sous pressions à une distance de sécurité suffisante.

Le soudage dans des containers ou des tubes fermés est à proscrire et dans le cas où ils sont ouverts, il faut les vider de toute matière inflammable ou explosive (huile, carburant, résidus de gaz ...).

Les opérations de meulage ne doivent pas être dirigées vers la source de courant de soudage ou vers des matières inflammables.

## SÉCURITÉ ÉLECTRIQUE



Le réseau électrique utilisé doit impérativement avoir une mise à la terre. Une décharge électrique peut être une source d'accident grave direct ou indirect, voire mortel.

Ne jamais toucher les parties sous tension à l'intérieur comme à l'extérieur de la source de courant sous-tension (câbles, électrodes, bras, pistolet,...) car celles-ci sont branchées au circuit de soudage.

Avant d'ouvrir la source de courant de soudage, il faut la déconnecter du réseau et attendre 2 minutes. afin que l'ensemble des condensateurs soit déchargé.

Veiller à changer les câbles, électrodes ou bras, par des personnes qualifiées et habilitées, si ceux-ci sont endommagés. Dimensionner la section des câbles en fonction de l'application. Toujours utiliser des vêtements secs et en bon état pour s'isoler du circuit de soudage. Porter des chaussures isolantes, quel que soit le milieu de travail.

## CLASSIFICATION CEM DU MATERIEL



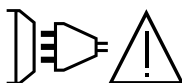
Ce matériel de Classe A n'est pas prévu pour être utilisé dans un site résidentiel où le courant électrique est fourni par le réseau public d'alimentation basse tension. Il peut y avoir des difficultés potentielles pour assurer la compatibilité électromagnétique dans ces sites, à cause des perturbations conduites, aussi bien que rayonnées à fréquence radioélectrique.

GYSPOT  
2600 / 2700 / 34.04 /  
39.04 / PRO 400

Ce matériel est conforme à la CEI 61000-3-11 si l'impédance du réseau au point de raccordement avec l'installation électrique est inférieure à l'impédance maximale admissible du réseau  $Z_{max} = 0,77 \text{ Ohms}$ .

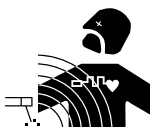
GYSPOT  
34.02 / 39.02 /  
PRO 230

Ce matériel est conforme à la CEI 61000-3-11 si l'impédance du réseau au point de raccordement avec l'installation électrique est inférieure à l'impédance maximale admissible du réseau  $Z_{max} = 0,84 \text{ Ohms}$ .



Ce matériel n'est pas conforme à la CEI 61000-3-12 et est destiné à être raccordé à des réseaux basse tension privés connectés au réseau public d'alimentation seulement au niveau moyenne et haute tension. S'il est connecté à un réseau public d'alimentation basse tension, il est de la responsabilité de l'installateur ou de l'utilisateur du matériel de s'assurer, en consultant l'opérateur du réseau de distribution, que le matériel peut être connecté.

## EMISSIONS ELECTRO-MAGNETIQUES



Le courant électrique passant à travers n'importe quel conducteur produit des champs électriques et magnétiques (EMF) localisés. Le courant de soudage produit un champ électromagnétique autour du circuit de soudage et du matériel de soudage.

Les champs électromagnétiques EMF peuvent perturber certains implants médicaux, par exemple les stimulateurs cardiaques. Des mesures de protection doivent être prises pour les personnes portant des implants médicaux. Par exemple, restrictions d'accès pour les passants ou une évaluation de risque individuelle pour les soudeurs.

Tous les soudeurs doivent utiliser les procédures suivantes afin de minimiser l'exposition aux champs électromagnétiques provenant du circuit de soudage:

- positionner les câbles de soudage ensemble – les fixer avec une attache, si possible;
- se positionner (torse et tête) aussi loin que possible du circuit de soudage;
- ne jamais enrouler les câbles de soudage autour du corps;
- ne pas positionner le corps entre les câbles de soudage. Tenir les deux câbles de soudage sur le même côté du corps;
- raccorder le câble de retour à la pièce mise en œuvre aussi proche que possible à la zone à souder;
- ne pas travailler à côté de la source de courant de soudage, ne pas s'asseoir dessus ou ne pas s'y adosser ;
- ne pas souder lors du transport de la source de courant de soudage ou le dévidoir.



Les porteurs de stimulateurs cardiaques doivent consulter un médecin avant d'utiliser ce matériel.

L'exposition aux champs électromagnétiques lors du soudage peut avoir d'autres effets sur la santé que l'on ne connaît pas encore.

## RECOMMANDATIONS POUR EVALUER LA ZONE ET L'INSTALLATION DE SOUDAGE

### Généralités

L'utilisateur est responsable de l'installation et de l'utilisation du matériel de soudage par résistance suivant les instructions du fabricant. Si des perturbations électromagnétiques sont détectées, il doit être de la responsabilité de l'utilisateur du matériel de soudage par résistance de résoudre la situation avec l'assistance technique du fabricant. Dans certains cas, cette action corrective peut être aussi simple qu'une mise à la terre du circuit de soudage. Dans d'autres cas, il peut être nécessaire de construire un écran électromagnétique autour de la source de courant de soudage et de la pièce entière avec montage de filtres d'entrée. Dans tous les cas, les perturbations électromagnétiques doivent être réduites jusqu'à ce qu'elles ne soient plus gênantes.

### Evaluation de la zone de soudage

Avant d'installer un matériel de soudage par résistance, l'utilisateur doit évaluer les problèmes électromagnétiques potentiels dans la zone environnante. Ce qui suit doit être pris en compte:

- la présence au-dessus, au-dessous et à côté du matériel de soudage par résistance d'autres câbles d'alimentation, de commande, de signalisation et de téléphone;
- des récepteurs et transmetteurs de radio et télévision;
- des ordinateurs et autres matériels de commande;
- du matériel critique de sécurité, par exemple, protection de matériel industriel;
- la santé des personnes voisines, par exemple, emploi de stimulateurs cardiaques ou d'appareils contre la surdité;
- du matériel utilisé pour l'étalonnage ou la mesure;
- l'immunité des autres matériels présents dans l'environnement.

L'utilisateur doit s'assurer que les autres matériels utilisés dans l'environnement sont compatibles. Cela peut exiger des mesures de protection supplémentaires;

h) l'heure du jour où le soudage ou d'autres activités sont à exécuter.

La dimension de la zone environnante à prendre en compte dépend de la structure du bâtiment et des autres activités qui s'y déroulent. La zone environnante peut s'étendre au-delà des limites des installations.

### Evaluation de l'installation de soudage

Outre l'évaluation de la zone, l'évaluation des installations de soudage par résistance peut servir à déterminer et résoudre les cas de perturbations. Il convient que l'évaluation des émissions comprenne des mesures in situ comme cela est spécifié à l'Article 10 de la CISPR 11. Les mesures in situ peuvent également permettre de confirmer l'efficacité des mesures d'atténuation.

## RECOMMANDATIONS SUR LES METHODES DE REDUCTION DES EMISSIONS ELECTROMAGNETIQUES

**a. Réseau public d'alimentation:** Il convient de raccorder le matériel de soudage à l'arc au réseau public d'alimentation selon les recommandations du fabricant. Si des interférences se produisent, il peut être nécessaire de prendre des mesures de prévention supplémentaires telles que le filtrage du réseau public d'alimentation. Il convient d'envisager de blinder le câble d'alimentation dans un conduit métallique ou équivalent d'un matériel de soudage à l'arc installé à demeure. Il convient d'assurer la continuité électrique du blindage sur toute sa longueur. Il convient de raccorder le blindage à la source de courant de soudage pour assurer un bon contact électrique entre le conduit et l'enveloppe de la source de courant de soudage.

**b. Maintenance du matériel de soudage par résistance :** Il convient que le matériel de soudage par résistance soit soumis à l'entretien de routine suivant les recommandations du fabricant. Il convient que tous les accès, portes de service et capots soient fermés et correctement verrouillés lorsque le matériel de soudage à l'arc est en service. Il convient que le matériel de soudage à l'arc ne soit modifié en aucune façon, hormis les modifications et réglages mentionnés dans les instructions du fabricant.

**c. Câbles de soudage :** Il convient que les câbles soient aussi courts que possible, placés l'un près de l'autre à proximité du sol ou sur le sol.

**d. Liaison équipotentielle :** Il convient d'envisager la liaison de tous les objets métalliques de la zone environnante. Toutefois, des objets métalliques reliés à la pièce à souder accroissent le risque pour l'opérateur de chocs électriques s'il touche à la fois ces éléments métalliques et l'électrode. Il convient d'isoler l'opérateur de tels objets métalliques.

**e. Mise à la terre de la pièce à souder :** Lorsque la pièce à souder n'est pas reliée à la terre pour la sécurité électrique ou en raison de ses dimensions et de son emplacement, ce qui est le cas, par exemple, des coques de navire ou des charpentes métalliques de bâtiments, une connexion raccordant la pièce à la terre peut, dans certains cas, et non systématiquement, réduire les émissions. Il convient de veiller à éviter la mise à la terre des pièces qui pourrait accroître les risques de blessure pour les utilisateurs ou endommager d'autres matériels électriques. Si nécessaire, il convient que le raccordement de la pièce à souder à la terre soit fait directement, mais dans certains pays n'autorisant pas cette connexion directe, il convient que la connexion soit faite avec un condensateur approprié choisi en fonction des réglementations nationales.

**f. Protection et blindage :** La protection et le blindage sélectifs d'autres câbles et matériels dans la zone environnante peuvent limiter les problèmes de perturbation. La protection de toute la zone de soudage peut être envisagée pour des applications spéciales.

## TRANSPORT ET TRANSIT DE LA SOURCE DE COURANT DE SOUDAGE



La source de courant de soudage est équipée d'une (de) poignée(s) supérieure(s) permettant le portage / déplacement à la main. Attention à ne pas sous-évaluer son poids. La (les) poignée(s) n'est (ne sont) pas considérée(s) comme un moyen d'élingage.

Ne pas utiliser les câbles pour déplacer la source de courant de soudage.

Ne pas faire transiter la source de courant au-dessus de personnes ou d'objets.

**INSTALLATION DU MATERIEL**

- Prévoir une zone suffisante pour aérer la source de courant de soudage et accéder aux commandes.
- Ne pas utiliser dans un environnement comportant des poussières métalliques conductrices.
- Les câbles d'alimentation, de rallonge et de soudage doivent être totalement déroulés afin d'éviter toute surchauffe.



Le fabricant n'assume aucune responsabilité concernant les dommages provoqués à des personnes et objets dus à une utilisation incorrecte et dangereuse de ce matériel.

**ENTRETIEN / CONSEILS**








- Les utilisateurs de cette machine doivent avoir reçu une formation adaptée à l'utilisation de la machine afin de tirer le maximum de ses performances et de réaliser des travaux conformes (ex : formation de carrossier).
- Vérifier que le constructeur autorise le procédé de soudage employé avant toute réparation sur un véhicule.
- La maintenance et la réparation du générateur ne peut être effectuée que par le fabricant. Toute intervention dans ce générateur effectuée par une tierce personne annulera les conditions de garantie. Le fabricant décline toute responsabilité concernant tout incident ou accident survenant postérieurement à cette intervention.
- Couper l'alimentation en débranchant la prise, et attendre deux minutes avant de travailler sur le matériel. A l'intérieur, les tensions et intensités sont élevées et dangereuses.
- Tous les outils de soudage subissent une détérioration lors de leur utilisation. Veiller à ce que ces outils restent propres pour que la machine donne le maximum de ses possibilités.
- Avant d'utiliser le pistolet, vérifier l'état des différents outils (étoile, électrode mono-point, électrode carbone, ...) puis éventuellement les nettoyer ou procéder à leur remplacement s'ils paraissent en mauvais état.
- Régulièrement, enlever le capot et dépoussiérer à la soufflette. En profiter pour faire vérifier la tenue des connexions électriques avec un outil isolé par un personnel qualifié.
- Contrôler régulièrement l'état du cordon d'alimentation et du faisceau du circuit de soudage. Si des signes d'endommagement sont apparents, les remplacer par le fabricant, son service après-vente ou une personne de qualification similaire, afin d'éviter tout danger.
- Laisser les ouïes de la source de courant de soudage libres pour l'entrée et la sortie d'air.

**NOTICE**

**DESCRIPTION**

Ces appareils ont été conçus pour effectuer les opérations de carrosserie suivantes : Travaux de débosselage ; soudage de clous, de rivets, rondelles, goujons moulures ; élimination d'impacts ; étirage de tôles. Ils ne sont pas prévu pour faire des travaux d'assemblage de pièces métalliques. Ces appareils sont livrés avec les accessoires suivants :

Accessoires	2600 2700	34.02 34.04	39.02 39.04	PRO 230 PRO 400
 Plaque de masse	✓	✓	✓	✓
Câble pistolet séparé			✓	✓
 Automatic Quick Gun	✓		✓	✓
 Manual Quick Gun		✓		✓
 Spotter Box			✓	
 Spotter Box Pro				✓

**ALIMENTATION ÉLECTRIQUE**

- GYSPTOT 2600 / 2700 / 34.02 / 39.02 / Pro 230 : Ce matériel est livré avec une prise 16 A de type CEE7/7 et ne doit être utilisé que sur une installation électrique monophasée 230 V (50 - 60 Hz) à trois fils avec un neutre relié à la terre. ((Zmax 39.02 / 34.02) = 0.84Ω) & (Zmax 2600 / 2700) = 0.77Ω))
  - GYSPTOT 34.04 / 39.04 / Pro 400 : Ce matériel est livré avec une prise 16 A de type CEE7/7 et ne doit être utilisé que sur une installation électrique biphasée 400 V (50 - 60 Hz) à trois fils avec un neutre relié à la terre. (Zmax = 0.77Ω)
- Le courant permanent absorbé (I1p ou ILp) indiqué dans la partie « caractéristiques électriques » de ce manuel correspond aux conditions d'utilisation maximales. Vérifier que l'alimentation et ses protections (fusible et/ou disjoncteur) sont compatibles avec le courant nécessaire en utilisation. Dans certains pays, il peut être nécessaire de changer la prise pour permettre une utilisation aux conditions maximales.

**NB : Si l'appareil fait déclencher la protection de l'installation électrique, vérifier le calibre et le type de disjoncteur ou de fusibles utilisés.**

**CARACTÉRISTIQUES TECHNIQUES**

	2600 2700	34.02	34.04	39.02	39.04	PRO 230	PRO 400
<b>CARACTÉRISTIQUES ÉLECTRIQUES</b>							
Tension d'alimentation assignée $U_{1N}$	1 ~ 230 V		2 ~ 400 V	1 ~ 230 V	2 ~ 400 V	1 ~ 230 V	2 ~ 400 V
Fréquence	50/60 Hz						
Tension à vide assignée $U_{20}$	5.5 V	7.6 V	7.8 V	De 0.5 à 7.4 V			
Puissance permanente $S_p$	1 kVA	1.8 kVA	2.0 kVA	1.8 kVA			
Courant d'alimentation permanent $I_{1p}$	4.7 A	6.9 A	5.3 A	7.8 A	4.7 A	7.8 A	4.7 A
Courant maximal de court-circuit primaire permanent $I_{1cc}$	43 A	80 A	51 A	90 A	52 A	90 A	52 A
Courant maximal de court-circuit secondaire $I_{2cc}$	1800 A	2400 A	2600 A	2800 A			
Courant permanent secondaire $I_{2p}$	160 A	240 A	270 A	270 A			
Type de courant de soudage							
<b>CARACTERISTIQUES THERMIQUES</b>							
Température ambiante de fonctionnement	De - 10°C à + 40°C						
Température ambiante de stockage et de transport	De -20°C à +55°C						
<b>CARACTERISTIQUES MECANIQUES</b>							
Dimensions (cm)	20x32x18	22.5x36 x23.5					
Masse (kg)	17.8	21	22.7	23	25.5	25.5	
Indice de protection	IP 21						

**MISE EN ROUTE ET REGLAGE (FIG III)**
**A - Gyspot 39.02 / 39.04 / Pro 230 / Pro 400**

- Connecter l'appareil à une alimentation électrique adaptée
- Connecter le pistolet à l'aide du connecteur.

**Nb : Pro 230 et Pro 400 disposent en plus du connecteur de puissance d'un connecteur de commande gâchette :**

- **Connecter cette dernière si vous souhaitez amorcer grâce à la gâchette.**
- **Déconnecter la, si vous souhaitez utiliser le générateur en amorçage automatique (voir partie UTILISATION)**

- Appuyer sur la touche « Marche/Arrêt » (⑥).
- Les afficheurs et témoins lumineux s'allument un court instant puis l'appareil affiche :
  - L'outil ①, n°1 par défaut (soudage d'étoiles ou utilisation de la pince tire-creux).
  - Niveau de puissance ②, n°5 par défaut (réglage adapté pour une tôle d'acier 0.8mm).
- Pour changer le niveau de puissance, appuyer sur les touches + ou - ③. En maintenant enfoncé une de ces deux touches, le niveau de puissance défilera automatiquement.
- Les niveaux de puissance proposés permettent de redresser des tôles d'épaisseur variables (fig. IV- ④).
- Pour changer le type d'outil utilisé en bout de pistolet, appuyer sur la touche de sélection de l'outil ④. L'afficheur de numéro d'outil se met à clignoter pendant 5 secondes. Pendant ce délai, il est possible de changer de numéro d'outil en appuyant sur les touches + ou - (③).

**Outils disponibles (fig. IV- ⑤)**

<b>1</b>	Travaux de débosselage à l'aide du marteau à inertie, des étoiles ou de la pince tire-creux.	<b>5</b>	Soudage de rivets pour baguettes latérales
<b>2</b>	Soudage de fil ondulé ou d'anneaux pour des travaux de redressage.	<b>6</b>	Soudage de rondelles pour fixation de la masse.
<b>3</b>	Rabattage d'impacts avec un embout cuivre spécifique.	<b>7</b>	Soudage de goujons pour fixation des masses véhicules et faisceaux de liaison
<b>4</b>	Electrode au carbone pour retente.		

**B - Gyspot 2600 / 2700 / 34.02 / 34.04**

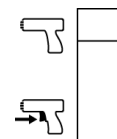
- Connecter l'appareil à une alimentation électrique adaptée,
- La mise en marche du GYSPOT 2600/ 2700 / 34.02 / 34.04 s'effectue par rotation du potentiomètre (la mise en veille se fait sur la position «O» du potentiomètre). (⑥)
- Sélectionner le mode d'utilisation à l'aide du potentiomètre de réglage :
  - Plage 7 (gauche) : Soudage d'étoiles ou d'anneaux pour des opérations de tirage de tôles.
  - Plage 8 (haut) : Soudage de fil ondulé, idéal pour les zones arrondies
  - Plage 9 (droite) : Rabattage d'impacts avec l'embout cuivre adapté
- Pour changer le niveau de puissance, tourner le potentiomètre jusqu'à la puissance désirée dans la plage choisie..

**UTILISATION****1- Amorçage****Gyspot Pro 230 / Pro 400**

Le Gyspot Pro 230 et Pro 400 disposent de 2 systèmes d'amorçage :

En mode manuel, connecter le connecteur de puissance et le connecteur de commande de la gâchette.

En mode manuel, le mode automatique ne fonctionne plus, seule une pression sur la gâchette permet le point de soudage. Le commutateur permet d'activer ou de désactiver la gâchette du pistolet.

**GYSPOT 2600 / 39.02 / 39.04 / Pro 230 / Pro 400 avec gâchette déconnectée**

L'appareil est muni d'un système d'amorçage automatique du point de soudage.

Le générateur va automatiquement détecter le contact électrique et générer un point de soudage dans un délai inférieur à 1 seconde. Pour générer un 2ème point, il faut rompre le contact en bout de pistolet pendant au moins 1/2 seconde puis établir un nouveau contact.

**Gyspot 2700 / 34.02 / 34.04**

Ce générateur est équipé d'un pistolet à gâchette pour des opérations manuelles. Un commutateur permet d'activer la fonction « crayon graphite » (bouton 10).

Le potentiomètre possède 2 plages d'utilisations en fonctions de la position du bouton 10. Une plage pour le crayon graphite et une plage pour les autres outils.

A l'allumage de l'appareil, un clignotement toutes les 1/2 secondes de la LED jaune « STOP » indique que la gâchette du pistolet est restée enfoncée, ou que le câble pistolet est défectueux.

**2- Fonctionnement**

Procéder comme suit :

- Connecter la plaque de masse du générateur à la pièce de tôlerie à redresser en suivant les conseils suivants:
  - la placer au point le plus proche de l'endroit où vous devez travailler.
  - ne pas la connecter sur une pièce voisine  
(Exemple: ne pas connecter la masse sur une portière pour redresser l'aile du véhicule)
  - décaper proprement la tôle à l'endroit de la connexion
- Décaper l'endroit où doit être travaillée la tôle.
- Placer au bout du pistolet un des outils fournis.
- Sélectionner l'outil et de la puissance (cf partie mise en marche et réglage)
- Mettre en contact l'outil du pistolet avec la tôle à souder.
- Réaliser votre point de soudure.



**Pour un fonctionnement optimal, il est préconisé d'utiliser le câble de masse et les pistolets livrés d'origine.**

**PROTECTION THERMIQUE DU GENERATEUR**

L'appareil est muni d'un système de protection thermique automatique. Ce système bloque l'utilisation du générateur pendant quelques minutes en cas d'utilisation trop intensive. Dans ce cas, le témoin jaune (fig. III- ⑤) de défaut thermique s'allume.



**GARANTIE**

La garantie couvre tous défauts ou vices de fabrication pendant 2 ans, à compter de la date d'achat (pièces et main d'oeuvre).

La garantie ne couvre pas :

- Toutes autres avaries dues au transport.
- L'usure normale des pièces (Ex. : câbles, pinces, etc.).
- Les incidents dus à un mauvais usage (erreur d'alimentation, chute, démontage).
- Les pannes liées à l'environnement (pollution, rouille, poussière).

En cas de panne, retourner l'appareil à votre distributeur, en y joignant :

- un justificatif d'achat daté (ticket de sortie de caisse, facture....)
- une note explicative de la panne.

**STANDARD****GENERAL INSTRUCTIONS**

Read and understand the following safety instructions before use.

Any modification or maintenance not specified in the instructions manual should not be undertaken.

The manufacturer is not liable for any injury or damage due to non-compliance with the instructions featured in this manual. In the event of problems or uncertainties, please consult a qualified person to handle the installation properly.

Make sure to keep the instructions as you might need to refer to them later.

These instructions cover the material in the condition it was delivered. It is the responsibility of the user to carry a risk analysis in case the instructions are not followed.

**ENVIRONMENT**

This equipment must only be used for welding operations in accordance with the limits indicated on the descriptive panel and/or in the user manual. Safety instructions must be followed. In case of improper or unsafe use, the manufacturer cannot be held liable.

This equipment must be used and stored in a room free from dust, acid, flammable gas or any other corrosive agent. The same rules apply for storage. Operate the machine in an open, or well-ventilated area.

Operating temperature:

Use between -10 and +40°C (+14 and +104°F).

Storage between -20 and +55°C (-4 and 131°F).

Air humidity:

Lower or equal to 50% at 40°C (104°F).

Lower or equal to 90% at 20°C (68°F).

Altitude:

Up to 1000 meters above sea level (3280 feet).

**PROTECTION OF THE INDIVIDUALS**

Resistance welding can be dangerous and cause serious injuries or even death. It needs to be used by a qualified technician with training relevant to the machine.

Welding exposes the user to dangerous heat, arc rays, electromagnetic fields, risk of electric shock, noise and gas fumes. People wearing pacemakers are advised to consult a doctor before using the welding machine.

To protect oneself as well as the other, ensure the following safety precautions are taken:



In order to protect you from burns and radiations, wear clothing without turn-up or cuffs. These clothes must be insulating, dry, fireproof, in good condition and cover the whole body.



Wear protective gloves which guarantee electrical and thermal insulation.



Use sufficient welding protective gear for the whole body: hood, gloves, jacket, trousers... (varies depending on the application/operation). Protect the eyes during cleaning operations. Contact lenses are prohibited during use.

It may be necessary to install fireproof welding curtains to protect others against arc rays, weld spatters and sparks. . Ask people around the working area to look away from at the arc or the molten metal, and to wear protective clothing.

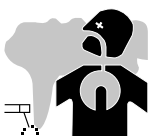


Ensure ear protection is worn by the operator if the work exceeds the authorised noise limit (the same applies to any person in the welding area).



Parts that have previously been welded will be hot and may cause burns if manipulated. During maintenance work on the torch or the electrode holder, you should make sure it's cold enough and wait at least 10 minutes before any intervention. When using a water-cooled torch, make sure that the cooling unit is switched on to avoid any burns caused by the liquid.

It is important to secure the working area before leaving to ensure the protection of property and the safety of others.

**WELDING FUMES AND GAS**

Fumes, gas and dust produced during welding are hazardous to health. It is mandatory to ensure adequate ventilation and/or extraction to keep fumes and gas away from the work area. Using an air fed welding helmet is recommended in case of insufficient ventilation in the workplace.

Check that the air supply is effective by referring to the recommended safety regulations.

Precautions must be taken when welding in small areas, and the operator will need supervision from a safe distance. In addition, the welding of certain materials containing lead, cadmium, zinc, mercury or beryllium may be particularly harmful. Also remove any grease on the metal pieces before welding. Do not weld in areas where grease or paint are stored.

## FIRE AND EXPLOSION RISKS



Protect the entire welding area. Flammable materials must be moved to a minimum safe distance of 11 meters. A fire extinguisher must be readily available near the welding operations. Keep people, flammable materials/objects and containers that are under pressure at a safe distance.

Welding in closed containers or pipes should be avoided and, if they are opened, they must be emptied of any flammable or explosive material (oil, fuel, gas ...).

Grinding operations should not be carried out close to the power supply or any flammable materials.

## ELECTRICAL SAFETY



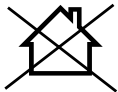
The electrical mains used must have an earth terminal. An electric shock could cause serious injuries or potentially even deadly accidents.

Never make contact with live parts inside or outside the current source (cables, electrodes, arms, guns...) as they are connected to the welding circuit.

Before opening the device, it is imperative to disconnect it from the mains and wait 2 minutes, so that all the capacitors are discharged.

Damaged cables and torches must be changed by a qualified and skilled professional. Make sure that the cable cross section is adequate with the usage (extensions and welding cables). Always wear dry clothes which are in good condition in order to be isolated from the welding circuit. Wear insulating shoes, regardless of the workplace/environment in which you work in.

## EMC CLASSIFICATION



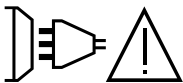
This Class A machine is not intended to be used on a residential site where the electric current is supplied by the domestic low-voltage power grid. There may be potential difficulties in ensuring electromagnetic compatibility at these sites, due to conducted interferences as well as radiation.

GYSPOT  
2600 / 2700 / 34.04 /  
39.04 / PRO 400

This equipment complies with IEC 61000-3-11 if the power supply network's impedance at the electrical installation's connection point is inferior to the network's maximum admissible impedance  $Z_{max} = 0,77 \text{ Ohms}$ .

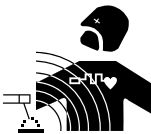
GYSPOT  
34.02 / 39.02 /  
PRO 230

This equipment complies with IEC 61000-3-11 if the power supply network's impedance at the electrical installation's connection point is inferior to the network's maximum admissible impedance  $Z_{max} = 0,84 \text{ Ohms}$ .



This equipment does not comply with IEC 61000-3-12 and is intended to be connected to domestic low-voltage systems interfacing with the public supply only at the medium- or high-voltage level. If it is connected to a public low-voltage power grid, the installer or user of the machine has to ensure, by checking with the network operator, that the device can be connected.

## ELECTROMAGNETIC INTERFERENCES



The electric currents flowing through a conductor cause electrical and magnetic fields (EMF). The welding current generates an EMF around the welding circuit and the welding equipment.

The EMF electromagnetic fields can interfere with certain medical implants, such as pacemakers. Protection measures must be taken for people having medical implants. For example, access restrictions for passers-by or an individual risk evaluation for the welders.

Each welder must follow the procedures below in order to minimise exposure to electromagnetic generated by the welding circuit:

- position the welding cables together - strap them if possible;
- keep your head and top half of the body as far from the welding circuit as possible;
- never enrol the cables around your body;
- never position your body between the welding cables. Hold both welding cables on the same side of your body;
- connect the earth clamp as close as possible to the area being welded;
- do not work too close to, do not lean and do not sit on the welding machine
- do not weld when you're carrying the welding machine or its wire feeder.



People wearing pacemakers are advised to consult their doctor before using this device. Exposure to electromagnetic fields while welding may have other health effects which are not yet identified.

## RECOMMENDATIONS FOR EVALUATING THE WELDING AREA AND INSTALLATION

### Miscellaneous

The user is responsible for the correct installation and usage of the welding material based on the instructions supplied by the manufacturer. If electromagnetic disturbances are detected, it is the user's responsibility to resolve the situation with the manufacturer's

technical assistance. In some cases, this corrective action may be as simple as earthing the welding circuit. In other cases, it may be necessary to construct an electromagnetic shield around the welding power source and around the entire piece by fitting input filters. In all cases, electromagnetic interferences must be reduced until they are no longer inconvenient.

### Welding area assessment

Before installing the machine, the user must evaluate the possible electromagnetic problems that may arise in the area where the installation is planned. The following must be taken into account:

- a) the presence (above, below and next to the arc welding machine) of other power cables, remote cables and telephone cables;
- b) television transmitters and receivers;
- c) computers and other hardware;
- d) critical safety equipment such as industrial machine protections;
- e) the health and safety of the people in the area such as people with pacemakers or hearing aids;
- f) calibration and measuring equipment;
- g) the isolation of other pieces of equipment which are in the same area.

The user has to ensure that the devices and pieces of equipment used in the same area are compatible with each other. This may require extra precautions;

- h) the time of day during the welding or other activities have to be performed.

The surface of the area to be considered around the device depends on the building's structure and other activities that take place there. The area taken into consideration can be larger than the limits of the installations.

### Review of the welding installation

Reviewing the welding installations can be useful to determine and resolve any case of electrical disturbances. The assessment of emissions must include in situ measurements as specified in Article 10 of CISPR 11. In situ measurements can also be used to confirm the effectiveness of mitigation measures.

## RECOMMANDATIONS SUR LES METHODES DE REDUCTION DES EMISSIONS ELECTROMAGNETIQUES

**a. National power grid:** The arc welding machine must be connected to the national power grid in accordance with the manufacturer's recommendation. In case of interferences, it may be necessary to take additional precautions such as the filtering of the power supply network. Consideration should be given to shielding the power supply cable in a metal conduit or equivalent of permanently installed arc welding equipment. It is necessary to ensure the electrical continuity of the shielding along its entire length. The shielding should be connected to the welding current's source to ensure good electrical contact between the conduct and the casing of the welding current source.

**b. Maintenance of the arc welding equipment:** The arc welding machine should be subject to a routine maintenance check according to the recommendations of the manufacturer. All accesses, service doors and covers should be closed and properly locked when the arc welding equipment is on. The arc welding equipment must not be modified in any way, except for the changes and settings outlined in the manufacturer's instructions.

**c. Welding cables:** Cables must be as short as possible, close to each other and close to the ground, if not on the ground.

**d. Equipotential bonding:** consideration should be given to bonding all metal objects in the surrounding area. However, metal objects connected to the workpiece increase the risk of electric shock if the operator touches both these metal elements and the electrode. It is necessary to insulate the operator from such metal objects.

**e. Earthing of the welded part:** When the part is not earthed - due to electrical safety reasons or because of its size and its location (which is the case with ship hulls or metallic building structures), the earthing of the part can, in some cases but not systematically, reduce emissions. It is preferable to avoid the earthing of parts that could increase the risk of injury to the users or damage other electrical equipment. If necessary, it is appropriate that the earthing of the part is done directly, but in some countries that do not allow such a direct connection, it is appropriate that the connection is made with a capacitor selected according to national regulations.

**f. Protection and shielding:** The selective protection and shielding of other cables and devices in the area can reduce perturbation issues. The protection of the entire welding area can be considered for specific situations.

## TRANSPORT ET TRANSIT DE LA SOURCE DE COURANT DE SOUDAGE



The welding source is fitted with a handle to make it transportable by hand. Be careful not to underestimate the weight of the machine. The handle are not design to be use to hang the machine to something else.

Do not use the cables or torch to move the machine.  
Do not place/carry the unit over people or objects.

## EQUIPMENT INSTALLATION

- Provide an adequate area to ventilate the machine and access the controls.
- Do not use in an area with conductive metal dust.
- Power cables, extension leads and welding cables must be fully uncoiled to prevent overheating.



The manufacturer does not accept any liability in relation to damages caused to objects or harm caused to persons as the result of incorrect and/or dangerous use of the machine .

**MAINTENANCE / RECOMMENDATIONS**



- The operators must have received suitable training in order to use the machine at its maximum potential and weld correctly.
- Check which welding process is authorised by the manufacturer before attempting any vehicle repair.
- The maintenance and the repair of the . Any work undertaken by a third party on the generator will invalidate the warranty. The manufacturer will not accept liability in the event of an incident that would occur after this work was undertaken.
- Ensure the machine is unplugged from the mains, and wait for two minutes before carrying out maintenance work. Inside, voltages and currents are high and dangerous.
- All the welding tools will wear off with use. Ensure that these tools are clean to get the best results.
- Prior to using the gun, check the condition of the different tools (star, single sided electrode, carbon electrode...) and clean or replace if required.
- Remove regularly the casing and any excess of dust. Take this opportunity to have the electrical connections checked by a qualified person, with an insulated tool.
- Regularly review the condition of the power cable and welding connection cables. In case of visible signs of damage, organise for them to be replaced by the manufacturer or a qualified technician.
- Ensure the vents of the device are not blocked to allow adequate air circulation.

**INSTALLATION – PRODUCT OPERATION**

**GENERAL DESCRIPTION**

This product has been designed to carry out the following operations in a car body workshop: Dent pulling; welding of nails, rivets, rings and pins; removal of bumps and dents; sheet stretching. It is not designed for the assembly of metal parts. This device is delivered with an earth clamp, a gun (with cable), a consumables and accessories box, and an SOOW mains cable.

Accessories	2600 2700	34.02 34.04	39.02 39.04	PRO 230 PRO 400
Earth plate	✓	✓	✓	✓
Separate gun lead			✓	✓
Automatic Quick Gun	✓		✓	✓
Manual Quick Gun		✓		✓
Spotter Box			✓	
Spotter Box Pro				✓

**PRODUCT SPECIFICATIONS**

	2600 2700	34.02	34.04	39.02	39.04	PRO 230	PRO 400
<b>ELECTRIC SPECIFICATIONS</b>							
U <sub>IN</sub> rated power supply voltage	1 ~ 230 V		2 ~ 400 V	1 ~ 230 V	2 ~ 400 V	1 ~ 230 V	2 ~ 400 V
Frequency	50/60 Hz						
U <sub>20</sub> rated no load voltage	5.5 V	7.6 V	7.8 V	De 0.5 à 7.4 V			
Permanent power U <sub>sp</sub>	1 kVA	1.8 kVA	2.0 kVA	1.8 kVA			
Permanent supply current I <sub>1p</sub>	4.7 A	6.9 A	5.3 A	7.8 A	4.7 A	7.8 A	4.7 A
Maximal current of a permanent primary short circuit I <sub>1cc</sub>	43 A	80 A	51 A	90 A	52 A	90 A	52 A
Maximal current of a secondary short circuit I <sub>2cc</sub>	1800 A	2400 A	2600 A	2800 A			
Permanent secondary current I <sub>2p</sub>	160 A	240 A	270 A	270 A			
Type of welding current							

**THERMAL SPECIFICATIONS**

Operating ambient temperature	De - 10°C à + 40°C
Storage and transport operating ambient	De -20°C à +55°C

**MECHANICAL SPECIFICATIONS**

Dimensions (cm)	20x32x18	22.5x36 x23.5				
Weight (kg)	17.8	21	22.7	23	25.5	25.5
Protection rating	IP 21					

**ELECTRICITY SUPPLY**

- GYS POT 2600 / 2700 / 34.02 / 39.02 / Pro 230 : The material is supplied with a 16A plug type CEE7/7 and must only be used on a single-phase electrical installation 230V (50-60 Hz) with 3 wires including one connected to earth. ((Zmax 39.02 / 34.02) = 0.84Ω) & (Zmax 2600 / 2700) = 0.77Ω))
  - GYS POT 34.04 / 39.04 / Pro 400 : The material is supplied with a 16A plug type CEE7/7 and must only be used on a two-phase electrical installation 400 V (50-60 Hz) with 3 wires including one connected to earth. (Zmax = 0.77Ω)
- The permanent current absorbed (I1p or ILp) displayed in the section «technical specifications» of this manual relates to use at maximum power. Check that the power supply and its protection (fuse and/or circuit breaker) are compatible with the current needed by the machine. In some countries, it may be necessary to change the plug to allow the use at maximum settings.

**NB: If the product trips the circuit breaker, please check that the correct fuse and an adequate circuit breaker are being used.**

**OPERATING AND SETTING (FIG III-PAGE 2)**

**A - Gyspot 39.02 / Gyspot 39.04 / Gyspot Pro 230 / Gyspot Pro 400**

- Connect the machine to an appropriate power supply
- Connect the gun with its connector.

**Nb: Pro 230 and Pro 400 have, in addition to the power connector, a connector to command the torch trigger:**

- **Connect the latter if you wish to start by using the trigger.**
- **Disconnect it if you prefer using the generator with automatic start (see OPERATION section).**

- Press the « on/off » key (⑥).
- The indicators switch on for few seconds then the machine displays:
  - Tool ①, n°1 by default, (star welding or dent pulling clamp).
  - ②, Power level, n°5 by default, (setting adapted for 0.8mm steel sheets).
- To change the power level, press the + or – keys ③. Keep the desired key pressed to scroll through the levels automatically.
- The available power levels allow the straightening of sheets of varying thickness (fig IV- ①A).
- To change the tool used with the gun, press the tool selection key ④.  
The tool indicator will blink for 5 seconds. During this time, it is possible to change the tool number by pressing the + or - keys (③).

**Available Tools (fig. IV- ①B)**

<b>1</b>	Straightening using the star hammer, or dent pulling clamp.	<b>5</b>	Welding rivets for side rods
<b>2</b>	Crimped welding wire or rings for straightening	<b>6</b>	Welding rings for fixing vehicle body.
<b>3</b>	Impact reduction with specific copper tip	<b>7</b>	Welding studs for vehicle body and connecting beams
<b>4</b>	Carbon electrode for tempering		

**B - Gyspot 2600 / 2700 / 34.02 / 34.04**

- Connect the machine to an appropriate power supply,
- To start the equipment, turn on the potentiometer. Put the potentiometer on «O» for standby mode (⑥).
- Select the start mode using the potentiometer:
  - Range 6 (left): star or ring welding for sheet stretching.
  - Range 7 (top): corrugated wire welding, ideal for curved areas.
  - Range 8 (right): Dent pulling work with the adapted copper tip.
- To change the power level, rotate the potentiometer up to the required power.

## OPERATING

### 1- Start-up

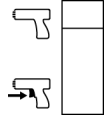
#### Gyspot Pro 230 / Pro 400

The Gyspot Pro 230 and Pro 400 have 2 settings:

Manual, by using the trigger (Plug the power and command connectors)

On manual mode, connect the power and trigger command connectors.

Automatic mode is disabled, only pressure on the trigger will create the arc. The switch enables to activate or deactivate the trigger gun.



#### GYSPOT 2600 / 39.02 / 39.04 / Pro 230 / Pro 400 - AUTOMATIC

The machine is able to create the welding arc automatically. The generator will automatically detect the electrical contact and create the welding arc in less than 1 second. To create a new arc, stop the contact with the gun tip for at least 1/2 second and establish contact again to form another arc.

#### Gyspot 2700 / 34.02 / 34.04

This generator is equipped with a trigger operated gun for manual operation. A switch enables the activation of the function « graphite pencil » (knob 10).

The potentiometer has 2 ranges of application according to the position of knob 10. One for the graphite pencil and the second for the other tools.

When starting the device, if the yellow light flashes « STOP » (every half second), this indicates either the gun trigger is depressed or there is a fault in the gun cable.

### 2- How to operate:

Follow the process:

- Connect the earth clamp of the generator to the sheet metal to be straightened and follow the instructions below:
  - Connect it as close as possible to the place to be welded.
  - DO NOT connect it to a different part of the car body.  
(Example: Do not connect it on the door when working on the wing)
  - Ensure the metal has been properly stripped at the connection point.
- Strip the area where the metal is to be worked.
- Attach the required tool to the end of the gun.
- Select the tool and the power level (see "Operating and Setting") on the machine
- Make contact between the tool on the gun and the metal.
- Generate your welding arc.



**Caution: For optimum operation, it is recommended to use the delivered earth cable and gun originally supplied.**

## THERMAL PROTECTION

The machine is provided with an automatic thermal protection system, which will stop the machine to prevent it from overheating. When the Thermal Protection Indicator illuminates, leave the machine to cool down.

## WARRANTY

The warranty covers faulty workmanship for 2 years from the date of purchase (parts and labour).

The warranty does not cover:

- Transit damage.
- Normal wear of parts (eg. : cables, clamps, etc..).
- Damages due to misuse (power supply error, dropping of equipment, disassembling).
- Environment related failures (pollution, rust, dust).

In case of failure, return the unit to your distributor together with:

- The proof of purchase (receipt etc ...)
- A description of the fault reported

**NORM****ALLGEMEIN**

Die Missachtung dieser Anweisungen und Hinweise kann zu schweren Personen- und Sachschäden führen.

Nehmen Sie keine Wartungsarbeiten oder Veränderungen am Gerät vor, die nicht in der Anleitung genannt werden.

Der Hersteller haftet nicht für Verletzungen oder Schäden, die durch unsachgemäße Handhabung dieses Gerätes entstanden sind. Bei Problemen oder Fragen zum korrekten Gebrauch dieses Gerätes, wenden Sie sich bitte an entsprechend qualifiziertes und geschultes Fachpersonal.

Bewahren Sie diese Bedienungsanleitung zum späteren Nachschlagen auf

Diese Anweisungen beziehen sich auf das Material im Auslieferungszustand. Es liegt in der Verantwortung des Benutzers, bei Nichteinhaltung dieser Anweisungen eine Risikoanalyse durchzuführen

**UMGEBUNG**

Dieses Gerät darf ausschließlich für Schweißarbeiten für die auf dem Siebdruck-Aufdruck bzw. dieser Anleitung angegebenen Materialanforderungen (Material, Materialstärke, usw) verwendet werden. Beachten Sie die Sicherheitsanweisungen. Der Hersteller ist nicht für Schäden bei falscher oder gefährlichen Verwendung verantwortlich.

Verwenden Sie das Gerät nicht in Räumen, in denen sich in der Luft größere Mengen metallischer Staubpartikel befinden, die Elektrizität leiten können. Achten Sie sowohl beim Betrieb als auch bei der Lagerung des Gerätes auf eine Umgebung, die frei von Säuren, Gasen und anderen ätzenden Substanzen ist. Achten Sie auf eine gute Belüftung und ausreichenden Schutz bzw. Ausstattung der Räumlichkeiten.

Betriebstemperatur:

zwischen -10 und +40°C (+14 und +104°F).

Lagertemperatur zwischen -20 und +55°C (-4 und 131°F).

Luftfeuchtigkeit:

Niedriger oder gleich 50% bis 40°C (104°F).

Niedriger oder gleich 90% bis 20°C (68°F).

Das Gerät ist bis in einer Höhe von 1000m (über NN) einsetzbar.

**SICHERHEITSHINWEISE**

Widerstandsschweißen kann gefährlich sein und zu schweren - unter Umständen auch tödlichen - Verletzungen führen. Das Gerät ist für den Gebrauch durch qualifiziertes Personal geeignet, das eine an den Gebrauch der Maschine angepasste Ausbildung erhalten hat (z.B. Karosserie-Ausbildung).

Beim Widerstandsschweißen ist der Anwender einer Vielzahl potentieller Risiken ausgesetzt: gefährlicher Hitze, elektromagnetische Störungen (Personen mit Herzschrittmacher oder Hörgerät sollten sich vor Arbeiten in der Nähe der Maschinen von einem Arzt beraten lassen), elektrische Schläge, Schweißlärm und -rauch.

Schützen Sie daher sich selbst und andere. Beachten Sie unbedingt die folgenden Sicherheitshinweise:



Die Strahlung des Lichtbogens kann zu schweren Augenschäden und Hautverbrennungen führen. Die Haut muss durch geeignete trockene Schutzbekleidung (Schweißerhandschuhe, Lederschürze, Sicherheitsschuhe) geschützt werden.



Tragen Sie elektrisch- und wärmeisolierende Handschuhe.



Tragen Sie bitte Schweißschutzkleidung und einen Schweißschutzhelm mit einer genügen Schutzstufe (je nach Schweißart und -strom). Schützen Sie Ihre Augen bei Reinigungsarbeiten. Kontaktlinsen sind ausdrücklich verboten! Schirmen Sie den Schweißbereich bei entsprechenden Umgebungsbedingungen durch Schweißvorhänge ab, um Dritte vor Schweißspritzen, usw. zu schützen.

In der Nähe des Lichtbogens befindliche Personenn müssen ebenfalls auf Gefahren hingewiesen werden und mit den nötigen Schutzmitteln ausgerüstet werden.



Bei Gebrauch des Schweißgerätes entsteht sehr großer Lärm, der auf Dauer das Gehör schädigt. Tragen Sie daher im Dauereinsatz ausreichend Gehörschutz und schützen Sie in der Nähe arbeitende Personen.



ACHTUNG! Das Werkstück ist nach dem Schweißen sehr heiß! Seien Sie daher im Umgang mit dem Werkstück vorsichtig, um Verbrennungen zu vermeiden. Achten Sie vor Instandhaltung / Reinigung der wassergekühlten Zange oder der Pistole darauf, dass Kühlaggregat nach Schweißende ca. 10 min weiterlaufen zu lassen, damit die Kühlflüssigkeit entsprechend abkühlt und Verbrennungen vermieden werden.

Der Arbeitsbereich muss zum Schutz von Personen und Geräten vor dem Verlassen gesichert werden.



## SCHWEISSRAUCH/-GAS



Beim Schweißen entstehen Rauchgase bzw. toxische Dämpfen. Sorgen Sie daher immer für ausreichende Frischluftzufuhr, technische Belüftung oder ein zugelassenes Atemgerät.

Schweißen Sie nur in gut belüfteten Hallen, im Freien oder in geschlossenen Räumen mit ausreichend starker Absaugung, die den aktuellen Sicherheitsstandards entspricht.

Achtung! Bei Schweißarbeiten in kleinen Räumen müssen Sicherheitsabstände besonders beachtet werden. Beim Schweißen von Blei, auch in Form von Überzügen, verzinkten Teilen, Kadmium, «kadmiierte Schrauben», Beryllium (meist als Legierungsbestandteil, z.B. Beryllium-Kupfer) und andere Metalle entstehen giftige Dämpfe.

Vor dem Schweißen, entfetten Sie die Werkstücke. Schweißarbeiten in unmittelbarer Nähe von Fett und Farben sind grundsätzlich verboten!

## BRAND- UND EXPLOSIONSGEFAHR



Sorgen Sie für ausreichenden Schutz des Schweißbereiches. Der Sicherheitsabstand für Gasflaschen (brennbare Gase) und andere brennbare Materialien beträgt mindestens 11 Meter.

Brandschutzausrüstung muss im Schweißbereich vorhanden sein. Beachten Sie, dass die beim Schweißen entstehende heiße Schlacke, Spritzer und Funken eine potentielle Quelle für Feuer oder Explosionen darstellen.

Behalten Sie einen Sicherheitsabstand zu Personen, entflammaren Gegenständen und Druckbehältern.

Schweißen Sie keine Behälter mit brennbaren Materialien (auch keine Reste davon) -> Gefahr entflammbarer Gase. Falls sie geöffnet sind, müssen entflammbares oder explosive Material entfernt werden.

Arbeiten Sie bei Schleifarbeiten immer in entgegengesetzter Richtung zu diesem Gerät und entflammbaren Materialien.

## ELEKTRISCHE SICHERHEIT



Das Schweißgerät darf nur an einer geerdeten Netzversorgung betrieben werden. Das Berühren stromführender Teile kann tödliche elektrische Schläge, schwere Verbrennungen bis zum Tod verursachen.

Berühren Sie daher UNTER KEINEN UMSTÄNDEN Teile des Geräteinneren oder das geöffnete Gehäuse wenn das Gerät mit dem Stromnetz verbunden ist.

Trennen Sie IMMER das Gerät vom Stromnetz und warten Sie 2 weitere Minuten BEVOR Sie das Gerät öffnen, damit sich die Spannung der Kondensatoren entladen kann.

Ausschließlich qualifiziertem und geschultem Fachpersonal ist es vorbehalten beschädigte Kabel, Elektroden und Zangen auszutauschen. Achten Sie beim Austausch stets darauf das entsprechende Äquivalent zu verwenden. Tragen Sie zur Isolierung beim Schweißen immer trockene Kleidung in gutem Zustand. Achten Sie unabhängig der Umgebungsbedingungen stets auf isolierendes Schuhwerk.

## CEM-KLASSE DES GERÄTES



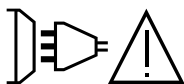
Der Norm IEC 60974-10 entsprechend, wird dieses Gerät als Klasse A Gerät eingestuft und ist somit für den industriellen und/oder professionellen Gebrauch geeignet. Es ist nicht für den Einsatz in Wohngebieten bestimmt, in denen die lokale Stromversorgung über das öffentliche Niederspannungsnetz geregelt wird. In diesem Umfeld ist es auf Grund von Hochfrequenz-Störungen und Strahlungen schwierig die elektromagnetische Verträglichkeit zu gewährleisten.

GYSPOT  
2600 / 2700 / 34.04 /  
39.04 / PRO 400

Dieses Gerät ist dann mit der Norm EN 61000-3-11 konform, wenn die Netzimpedanz an der Anschlussstelle mit der Elektroinstallation niedriger als die maximale zulässige Netzimpedanz  $Z_{max} = 0.77 \text{ Ohms}$  ist.

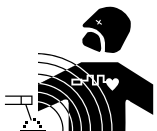
GYSPOT  
34.02 / 39.02 /  
PRO 230

Dieses Gerät ist dann mit der Norm EN 61000-3-11 konform, wenn die Netzimpedanz an der Anschlussstelle mit der Elektroinstallation niedriger als die maximale zulässige Netzimpedanz  $Z_{max} = 0.84 \text{ Ohms}$  ist.



ACHTUNG! Dieses Gerät ist nicht mit der Norm IEC 61000-3-12 konform. Es ist dafür bestimmt, an private Niederspannungsnetze angeschlossen zu werden, die an öffentliche Stromnetze mit einer mittleren und hohen Spannung verbunden sind. Es liegt in der Verantwortung des Anwenders zu überprüfen, ob die Geräte für den Stromanschluss geeignet sind, bevor Sie es an das Versorgungsnetz anschließen.

## ELEKTROMAGNETISCHE FELDER UND STÖRUNGEN



Der durch irgendwelcher Leiter gehender elektrische Strom erzeugt lokalisierte elektrische und magnetische Felder (EMF). Beim Betrieb von Lichtbogenschweißanlagen kann es zu elektromagnetischen Störungen kommen.

Durch den Betrieb dieses Gerätes können medizinische, informationstechnische und andere Geräte in Ihrer Funktionsweise beeinträchtigt werden. Personen, die Herzschrittmacher oder Hörgeräte tragen, sollten sich vor Arbeiten in der Nähe der Maschine, von einem Arzt beraten lassen. Zum Beispiel Zugangsbeschränkungen für Passanten oder individuelle Risikobewertung für Schweißer.

Alle Schweißer sollten das folgende Verfahren folgen um die Exposition zu elektromagnetischen Feldern aus der Schaltung zum Lichtbogenschweißen zu minimieren :

- Elektrodenhalter und Massekabel bündeln, wenn möglich machen Sie sie mit Klebeband fest;
- Achten Sie darauf, dass ihren Oberkörper und Kopf sich so weit wie möglich von der Schweißarbeit befinden ;
- Achten Sie darauf, dass sich die Kabel, den Brenner oder die Masseklemme nicht um Ihren Körper wickeln;
- Stehen Sie niemals zwischen Masse- und Brennerkabel. Die Kabel sollten stets auf einer Seite liegen;
- Verbinden Sie die Massezange mit dem Werkstück möglichst nahe der Schweißzone;
- Arbeiten Sie nicht unmittelbar neben der Schweißstromquelle;
- Während des Transportes der Stromquelle oder des Drahtvorschubkoffer nicht schweißen.



Personen, die Herzschrittmacher oder Hörgeräte tragen, sollten sich vor Arbeiten in der Nähe der Maschine, von einem Arzt beraten lassen.

Durch den Betrieb dieses Gerätes können medizinische, informationstechnische und andere Geräte in Ihrer Funktionsweise beeinträchtigt werden.

## HINWEIS ZUR PRÜFUNG DES SCHWEISSPLATZES UND DER SCHWEISSANLAGE

### Allgemein

Der Anwender ist für die korrekte Einsatz des Schweißgerätes und des Materials gemäß den Herstellerangaben verantwortlich. Treten elektromagnetischer Störungen auf, liegt es in der Verantwortung des Anwenders mit Hilfe des Herstellers eine Lösung zu finden. Die korrekte Erdung des Schweißplatzes inklusive aller Geräte hilft in vielen Fällen. In einigen Fällen kann eine elektromagnetische Abschirmung des Schweißstroms erforderlich sein. In einigen Fällen kann eine elektromagnetische Abschirmung des Schweißstroms erforderlich sein. Eine Reduzierung der elektromagnetische Störungen auf ein niedriges Niveau ist auf jeden Fall erforderlich.

### Prüfung des Schweißplatzes

Der Anwender muss potenzielle elektromagnetische Probleme der Umgebung prüfen vor dem Installieren der Widerstandsschweißeinrichtungen. Zur Bewertung potentieller elektromagnetischer Probleme in der Umgebung sollte der Anwender folgendes berücksichtigen:

- a) Netz-, Steuer-, Signal-, und Telekommunikationsleitungen;
- b) Radio- und Fernsehgeräte;
- c) Computer und andere Steuereinrichtungen;
- d) sicherheitskritische Einrichtungen wie Industrieanlagen;
- e) die Gesundheit benachbarter Personen, insbesondere wenn diese Herzschrittmacher oder Hörgeräte tragen;
- f) Kalibrier- und Messeinrichtungen;
- g) die Störfestigkeit anderer Einrichtungen in der Umgebung.

Der Anwender muss die Verfügbarkeit anderer Alternativen prüfen. Weitere Schutzmaßnahmen können erforderlich sein;

h) durch die Tageszeit, zu der die Schweißarbeiten ausgeführt werden müssen.

Die Größe der zu beachtenden Umgebung ist von den örtlichen Strukturen und anderen dort stattfindenden Aktivitäten abhängig. Die Umgebung kann sich über die Grenzen des Schweißplatzes hinaus erstrecken.

### Prüfung des Schweißgerätes

Neben der Überprüfung des Schweißplatzes kann eine Überprüfung des Schweißgerätes weitere Problem lösen. Die Prüfung sollte gemäß Art. 10 der IEC/CISPR 11 durchgeführt werden. In-situ Messungen können auch die Wirksamkeit der Minderungsmaßnahmen bestätigen.

## HINWEIS ÜBER DIE METHODEN ZUR REDUZIERUNG ELEKTROMAGNETISCHER FELDER

**a. Öffentliche Stromversorgung:** Öffentliche Stromversorgung: Das Widerstandsschweißgerät sollte gemäß der Hinweise des Herstellers an die öffentliche Versorgung angeschlossen werden. Falls Interferenzen auftreten, können weitere Maßnahmen erforderlich sein (z.B. Netzfilter). Eine Abschirmung der Versorgungskabel durch ein Metallrohr kann erforderlich sein.. Kabeltrommeln sollten vollständig abgerollt werden. Abschirmung von anderen Einrichtungen in der Umgebung oder der gesamten Schweißeinrichtung können erforderlich sein.

**b. Wartung des Gerätes und des Zubehörs:** Das Widerstandsschweißgerät muss gemäß der Hinweise des Herstellers an die öffentliche Versorgung angeschlossen werden. Alle Klappen und Deckel am Gerät müssen im Betrieb geschlossen sein. Das Schweißgerät und das Zubehör dürfen nur den Anweisungen des Geräteherstellers gemäß verändert werden.

**c. Schweißkabel :** Schweißkabel sollten so kurz wie möglich sein und gebündelt am Boden verlaufen.

**d. Potenzialausgleich:** Alle metallischen Teile des Schweißplatzes müssen in den Potentialausgleich einbezogen werden. Bei gleichzeitiger Berührung des Brennerspitze und metallischer Teile besteht die Gefahr eines elektrischen Schlags. Der Anwender muss sich von metallischen Bestückungen isolieren.

**e. Erdung des Werkstücks:** Die Erdung des Werkstücks kann in bestimmte Fälle die Störung reduzieren. Erden Sie keine Werkstücken, wenn dadurch ein Verletzungsrisiko für den Benutzer oder die Gefahr der Beschädigung anderer elektrischer Geräte entsteht. Die Erdung kann direkt oder über einen Kondensator erfolgen. Der Kondensator sollte gemäß der nationalen Normen gewählt werden.

**f. Schutz und Trennung:** Der Schutz und die selektive Abschirmung andere Leitungen und Geräte in der Umgebung können Interferenzprobleme reduzieren. Die Abschirmung der gesamten Schweißzone kann bei speziellen Anwendungen nötig sein.

**TRANSPORT DER SCHWEISSSTROMQUELLE**



Das Schweißgerät lässt sich mit dem Tragegurt auf der Geräteoberseite bequem heben. Unterschätzen Sie jedoch nicht dessen Eigengewicht! Der Handgriff ist jedoch kein Lastaufnahmemittel.

Ziehen Sie niemals an Kabeln, um das Gerät zu bewegen.

Das Gerät darf nicht über Personen oder Objekte hinweg gehoben werden.

**AUFSTELLUNG**

- Achten Sie auf eine gute Belüftung und ausreichend Schutz bzw. Ausstattung der Räumlichkeiten. Der Netzstecker muss zu jeder Zeit frei zugänglich sein.
- Verwenden Sie das Gerät nicht in einer elektromagnetisch sensiblen Umgebung.
- Die Versogung-, Verlängerung- und Schweißkabel müssen komplett abgerollt werden um Überhitzerisiko zu verhindern.



Der Hersteller GYS haftet nicht für Verletzungen oder Schäden, die durch unsachgemäße Handhabung dieses Gerätes entstanden sind.

**WARTUNG / HINWEISE**



- Die Benutzer des Gerätes müssen für den Gebrauch unterwiesen werden, um alle Einstellungen abrufen zu können, die das Gerät bietet, und um alle Anwendungen sachkonform durchzuführen (z.B.: Karosseriebau).
- Vor jeder Fahrzeugreparatur ist zu überprüfen, ob der Schweißprozess vom Hersteller genehmigt ist.

- Die Wartung und Reparatur des Generators darf nur vom Hersteller durchgeführt werden. Jeder Eingriff in den Generator durch einen Dritten führt zur Ungültigkeit der Garantiebedingungen. Der Hersteller lehnt jegliche Haftung ab, die durch Störfälle oder Pannen nach dem Eingriff entstehen.
- Stromversorgung durch Herausziehen des Steckers unterbrechen und zwei Minuten warten, bevor an dem Gerät gearbeitet wird. Die Spannungen und Ströme im Gerät sind hochgefährlich.
- Durch die Benutzung unterliegen alle Schweißwerkzeuge einem Verschleiß. Auf saubere Werkzeuge ist zu achten, damit das Gerät seine maximalen Leistungen erreichen kann.
- Vor Benutzung der Pistole ist der Zustand von verschiedenen Werkzeugen zu überprüfen (Stern, Einpunktelektrode, Karbonelektrode, ...) und gegebenenfalls zu reinigen oder sie zu ersetzen, falls sie in einem schlechten Zustand sind.
- Nehmen Sie regelmäßig (mindestens 2 bis 3 Mal im Jahr) das Gehäuse ab und reinigen Sie das Innere des Gerätes mit Pressluft. Lassen Sie das Gerät regelmäßig von einem qualifizierten Techniker auf die elektrische Betriebssicherheit prüfen.
- Überprüfen Sie regelmäßig den Zustand des Netzkabels und des Kabelstrangs des Schweißstromkreises. Sollten Zeichen von Beschädigungen sichtbar sein, sind sie auszutauschen, durch den Hersteller, seinen Kundendienst oder eine Person mit ähnlicher Qualifikation, um jegliches Risiko zu vermeiden.
- Lüftungsschlitze nicht bedecken.

**BETRIEBSANLEITUNG**

**BESCHREIBUNG**

Dieses Gerät wurde konzipiert, um folgende Arbeiten in Karosseriewerkstätten ausführen zu können : Anschweißen von Zugösen, Ausziehsternen, Nieten, Bolzen, U-Scheiben und Zugnägel; Ausbeulen von Hagelschlagdellen oder Beseitigung ähnlicher Karosserieschäden; Einschrumpfen von Blechverspannungen oder kleineren Unebenheiten mittels Karbonelektrode bzw. spezieller Elektrode.


Zubehör	2600 2700	34.02 34.04	39.02 39.04	PRO 230 PRO 400
Masseblech	✓	✓	✓	✓
Pistolenkabel separat			✓	✓
Automatic Quick Gun	✓		✓	✓
Manual Quick Gun		✓		✓
Spotter Box			✓	
Spotter Box Pro				✓

**NETZANSCHLUSS**

- GYS POT 2600 / 2700 / 34.02 / 39.02 / Pro 230 : Es besitzt einen Schutzkontaktsstecker (Schukostecker) (EEC7/7) und muss an eine einphasige, geerdete 230V/16A (50-60Hz) Schutzkontaktsteckdose angeschlossen werden. ((Zmax 39.02 / 34.02) = 0.84Ω) & (Zmax 2600 / 2700) = 0.77Ω)
  - GYS POT 34.04 / 39.04 / Pro 400 : Es besitzt einen Schutzkontaktsstecker (Schukostecker) (EEC7/7) und muss an eine zweiphasige, geerdete 400V/16A (50-60Hz) Schutzkontaktsteckdose angeschlossen werden. (Zmax = 0.77Ω)
- Der im Teil «Elektrische Eigenschaften» dieses Handbuches angegebene aufgenommene Dauerstrom (I1p oder ILp) entspricht den maximalen Nutzungsbedingungen. Bitte prüfen Sie, ob die Stromversorgung und die Absicherung mit dem Strom, den Sie benötigen, übereinstimmen. In Ländern mit abweichender Netzversorgungswerten kann ein Tausch des Netzsteckers erforderlich sein, um die maximale Leistung abrufen zu können.

**NB: Wenn durch das Gerät die Stromversorgung unterbrochen bzw. die Schutzinstallation ausgelöst wird, überprüfen Sie bitte, ob Sie die richtige Sicherung und den entsprechenden Überlastschaltertyp benutzen.**

**TECHNISCHE DATEN**

	<b>2600 2700</b>	<b>34.02</b>	<b>34.04</b>	<b>39.02</b>	<b>39.04</b>	<b>PRO 230</b>	<b>PRO 400</b>
<b>ELEKTRISCHE DATEN</b>							
Nennspannung. U1N	1 ~ 230 V		2 ~ 400 V	1 ~ 230 V	2 ~ 400 V	1 ~ 230 V	2 ~ 400 V
Frequenz	50/60 Hz						
Leerlaufspannung U20 / U2d	5.5 V	7.6 V	7.8 V	De 0.5 à 7.4 V			
Dauerleistung Sp	1 kVA	1.8 kVA	2.0 kVA	1.8 kVA			
Dauerstromversorgung I1p / ILp	4.7 A	6.9 A	5.3 A	7.8 A	4.7 A	7.8 A	4.7 A
Maximaler primärer Dauerkurzschlussstrom I1cc / ILcc	43 A	80 A	51 A	90 A	52 A	90 A	52 A
Maximaler sekundärer Kurzschlussstrom I2cc	1800 A	2400 A	2600 A	2800 A			
Sekundäre Dauerstrom I2p	160 A	240 A	270 A	270 A			
Schweißstromtyp							
<b>THERMISCHE DATEN</b>							
Betriebstemperatur	De - 10°C à + 40°C						
Lagertemperatur	De -20°C à +55°C						
<b>MECHANISCHE DATEN</b>							
Abmessungen (cm)	20x32x18	22.5x36 x23.5					
Gewicht (kg)	17.8	21	22.7	23	25.5	25.5	
Schutzart	IP 21						

**ARBEITSBEGINN UND EINSTELLUNGEN (ST. 2, FIG III)**

**A - Gyspot 39.02 / 39.04 / Pro 230 / Pro 400**

- Schließen Sie die Maschine an das vorhandene Stromnetz an.
- Schließen Sie die Pistole mit Hilfe des Anschlusssteckers an die entsprechende Schweißkabelbuchse an:

**NB : Pro 230 und Pro 400 verfügen über einen Stecker, der es ermöglicht, das Schweißen mit dem Auslöser der Pistole zu aktivieren:**

- Schließen Sie diesen Stecker an, wenn Sie den Auslöser der Pistole benutzen wollen
- Ziehen Sie den Stecker, wenn Sie die automatische Auslösung des Schweißvorgangs durch das Gerät bevorzugen (Siehe ANWENDUNG)

- Betätigen Sie den EIN/AUS Schalter (Ⓞ).
- Die Anzeigen schalten sich nach wenigen Sekunden ein. Das Gerät zeigt an :
  - ① Ausziehwerkzeug, Vorgabe 1, (Ausbeulgleithammer m. Sterneinsatz/Manuspot).
  - ② Leistungsstufe, Vorgabe 5, (Voreinstellung für Stahlbleche 0,8mm).

- Um die Leistungsstufe zu wechseln, drücken Sie die Tasten + oder – (③). Wenn Sie eine dieser Tasten gedrückt halten, wechselt die Leistungsstufe fortlaufend automatisch auf dem Display.
- Die Wahl der jeweiligen Leistungsstufe ist der zu bearbeitenden Blechstärke anzupassen (fig. IV- (A)).  
Um das Ausziehwerkzeug zu wechseln, drücken Sie die Taste "Tool selection" (④).  
Die Anzeige für die Wahl des Ausziehwerkzeugs beginnt für 5 Sekunden zu blinken. Während dieser Zeit ist es möglich die Identifikationsnummer des Ausziehwerkzeugteils zu ändern, indem man die Taste + oder - drückt (③).

**Ausziehwerkzeuge-Programme (fig. IV- (B))**

<b>1</b>	Ausbeulreparatur mit Sternaufsatz oder Schlaghammer	<b>5</b>	Anschweißen von Zierleistenbolzen
<b>2</b>	Anschweißen von Welldraht oder Zugbits	<b>6</b>	Anschweißen von U-Scheiben
<b>3</b>	Einglätten von Anschweißpunkten	<b>7</b>	Anschweißen von Gewindebolzen
<b>4</b>	Graphitelektrode zum Blecheinziehen durch Erwärmen		

**B - Gyspot 2600 / 2700 / 34.02 / 34.04**

- Schließen Sie das Gerät an eine geeignete Stromquelle an,
- Wählen Sie den Anwendungsmodus mit Hilfe des Potentiometers:
  - Bereich 6 (links) : für das Anschweißen von Ausbeulsternen oder zum Anschweissen von Ringösen für das Ausziehen von ebenen Flächen
  - Bereich 7 (oben) : für das Anschweissen von Wellendraht, besonders für rundliche Teile geeignet
  - Bereich 8 (Rechts) Einglätten von Anschweißpunkten mittels geeigneter Kupferelektrode
- Um die Leistung anzupassen, stellen Sie mit dem Potentiometer die gewünschte Stärke in der gewählten Stufe ein.

**ANWENDUNG**

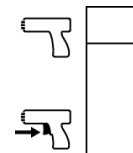
**1- Auslösen des Schweißvorganges**

**Gyspot Pro 230 / Pro 400**

Der Gyspot Pro 230 und Pro 400 ermöglicht zwei unterschiedliche Auslösefunktionen:

- manuell, mittels des Pistolentasters (Steuerleitungsstecker angeschlossen)
- automatisch : siehe unten. (Steuerleitungsstecker gezogen).

Schließen Sie im manuellen Modus Pistole und Steueranschluss an. Im manuellen Modus löst das gerät nicht selbstständig aus, sondern der Schweißvorgang muss mittels Tasterdruck erfolgen. Der Schalter ermöglicht das Ein- und Abschalten des Auslösers der Pistole.



**GYS POT 2600 / 39.02 / 39.04 / Pro 230 / Pro 400 mit Steueranschluss abgeklemmt**

Das Gerät verfügt über eine automatische Auslösefunktion. Es erkennt den Kontakt zum Werkstück selbstständig und löst die Schweißung innerhalb einer Sekunde aus. Um eine weitere Schweißung durchzuführen, muss dieser Kontakt für mindestens eine halbe Sekunde unterbrochen werden um dann wieder erneut zu starten.

**Gyspot 2700 / 34.02 / 34.04**

Dieses Gerät ist mit einer manuell auslösenden Pistole ausgestattet. Ein Schalter (Abb. III – 10) ermöglicht die Auswahl zwischen „Kohleelektrode“ bzw. „anderen Werkzeugen“ (Stern, Ösen, Welldraht,...). Mit einem Potentiometer erfolgt die Stromeinstellung für das ausgewählte Werkzeug: Bereich 1-3: andere Werkzeuge, Bereich 4 (Endanschlag): Kohleelektrode. Beim Einschalten des Gerätes blinkt alle 1/2 Sek. eine gelbe «STOP»-LED und meldet, dass der Brenntaster aktiv oder dessen Kabel beschädigt ist.

**2- Betrieb**

Gehen Sie wie folgt vor:

- Schliessen Sie die Masseklemme des Gerätes an das Werkstück wie folgt an:
  - so nah wie möglich an der zu bearbeitenden Stelle auf dem Werkstück.
  - schliessen Sie die Klemme nicht an weiter entfernten oder sogar „galvanisch“ getrennten Bereichen der Karosserie an. (Zum Beispiel: nicht die Klemme an der Tür anschliessen um am Kotflügel auszubeuken)
  - schleifen Sie die Stelle an der der Kontakt zum Werkstück erfolgen soll metallisch blank.
- bringen Sie am Ende der Pistole das gewünschte Werkzeug an mit dem Sie zunächst arbeiten möchten.
- Wählen Sie das Werkzeug und die Leistung (siehe Anteil bezüglich „Anschaltung“ und „Einstellung“)
- Berühren Sie das Werkstück und stellen Sie so den Kontakt für die Zündung her.
- Setzen Sie Ihren Schweißpunkt.



**Achtung : Um das Gerät optimal zu verwenden, benutzen Sie bitte die Masseklemme und Pistole, die mit der Maschine geliefert werden!**

### ÜBERHITZUNGSSCHUTZ DES STROMERZEUGERS

Die Maschine ist mit einem automatischen Überhitzungsschutz-System ausgestattet. Bei intensivem Gebrauch schaltet dieses System das Gerät für kurze Zeit ab (die gelbe Anzeige „Wahl des Ausziehwerkzeugs“ leuchtet auf).

### HERSTELLERGARANTIE

Die Garantieleistung des Herstellers erfolgt ausschließlich bei Fabrikations- oder Materialfehlern, die binnen 24 Monate nach Kauf angezeigt werden (nachweis Kaufbeleg). Nach Anerkenntnis des Garantieanspruchs durch den Hersteller bzw. seines Beauftragten erfolgen eine für den Käufer kostenlose Reparatur und ein kostenloser Ersatz von Ersatzteilen. Die Garantiezeitraum bleibt aufgrund erfolgter Garantieleistungen unverändert.

Ausschluss:

Die Garantieleistung erfolgt nicht bei Defekten, die durch unsachgemäßen Gebrauch, Sturz oder harte Stöße sowie durch nicht autorisierte Reparaturen oder durch Transportschäden, die infolge des Einsendens zur Reparatur, hervorgerufen worden sind. Keine Garantie wird für Verschleißteile (z. B. Kabel, Klemmen, Vorsatzscheiben usw.) sowie bei Gebrauchsspuren übernommen.

Das betreffende Gerät bitte immer mit Kaufbeleg und kurzer Fehlerbeschreibung ausschließlich über den Fachhandel einschicken. Die Reparatur erfolgt erst nach Erhalt einer schriftlichen Akzeptanz (unterschrift) des zuvor Kostenvorschlags durch den Besteller. Im Fall einer Garantieleistung trägt der Hersteller ausschließlich die Kosten für den Rückversand an den Fachhändler.

**NORMA****CONSIGNA GENERAL**

Estas instrucciones se deben leer y comprender antes de toda operación.  
 Toda modificación o mantenimiento no indicado en el manual no se debe llevar a cabo.

Todo daño físico o material debido a un uso no conforme con las instrucciones de este manual no podrá atribuírsele al fabricante. En caso de problema o de incertidumbre, consulte con una persona cualificada para manejar correctamente el aparato.

Conserve este manual de instrucciones para cualquier consulta posterior

Estas instrucciones cubren el material en su estado de origen cuando se entrega. Es responsabilidad del usuario analizar un análisis de los riesgos en caso de no seguir las instrucciones.

**ENTORNO**

Este material se debe utilizar solamente para realizar operaciones de soldadura dentro de los límites indicados en el aparato y el manual. Se deben respetar las instrucciones relativas a la seguridad. En caso de uso inadecuado o peligroso, el fabricante no podrá considerarse responsable.

La instalación se debe hacer en un local sin polvo, ni ácido, ni gas inflamable u otras sustancias corrosivas. Igualmente para su almacenado. Hay que asegurarse de que haya una buena circulación de aire cuando se esté utilizando.

Zona de temperatura :

Uso entre -10 y +40°C (+14 y +104°F).

Almacenado entre -20 y +55°C (-4 y 131°F).

Humedad del aire :

Inferior o igual a 50% a 40°C (104°F).

Inferior o igual a 90% a 20°C (68°F).

Altitud: Hasta 1000m por encima del nivel del mar (3280 pies).

**PROTECCIÓN INDIVIDUAL Y DE LOS OTROS**

La soldadura por resistencia puede ser peligrosa y causar lesiones graves e incluso mortales. Está destinada a ser utilizada por personal cualificado que ha recibido una formación adaptada al uso de la máquina (ejemplo: formación de carroceros).

La soldadura expone a los individuos a una fuente peligrosa de calor, de chispas, de campos electromagnéticos (atención a los que lleven marcapasos), de riesgo de electrocución, de ruido y de emisiones gaseosas.

Para protegerse correctamente y proteger a los demás, siga las instrucciones de seguridad siguientes:



Para protegerse de quemaduras y de radiaciones, lleve ropas sin solapas, aislantes, secos, ignífugos y en buen estado que cubran todo el cuerpo.



Utilice guantes que aseguren el aislamiento eléctrico y térmico.



Utilice una protección de soldadura y/o una capucha de soldadura de un nivel de protección suficiente (variable según aplicaciones). Protéjase los ojos durante operaciones de limpieza. Las lentillas de contacto están particularmente prohibidas.

A veces es necesario delimitar las zonas mediante cortinas ignífugas para proteger la zona de las proyecciones y de residuos incandescentes.

Informe a las personas en la zona de soldadura que lleven ropas adecuadas para protegerse.



Utilice un casco contra el ruido si el proceso de soldadura alcanza un nivel de ruido superior al límite autorizado (así como cualquier otra persona que estuviera en la zona de soldadura).



Las piezas soldadas están caliente y pueden provocar quemaduras durante su manipulación. Durante la intervención de mantenimiento sobre la pinza o la pistola, asegúrese de que esté lo suficientemente fría y espere al menos 10 minutos si esta ha sido utilizada antes de efectuar cualquier acción. El grupo de refrigeración se debe encender cuando se utilice una pinza refrigerada por líquido para que el líquido no pueda causar quemaduras.

Es importante asegurar la zona de trabajo antes de dejarla para proteger las personas y los bienes materiales.

**HUMOS DE SOLDADURA Y GAS**

El humo, el gas y el polvo que se emite durante la soldadura son peligrosos para la salud. Hay que prever una ventilación suficiente y en ocasiones puede ser necesario un aporte de aire. Una máscara de aire puede ser una solución en caso de aireación insuficiente.

Compruebe que la aspiración es eficaz controlándola conforme a las normas de seguridad.

Atención, la soldadura en zonas reducidas requiere una vigilancia a distancia de seguridad. La soldadura de algunos materiales que contengan plomo, cadmio, zinc, mercurio o berilio pueden ser particularmente nocivos. Desengrase las piezas antes de soldarlas. La soldadura no se debe efectuar cerca de grasa o de pintura.

**RIESGO DE FUEGO Y DE EXPLOSIÓN**



Proteja completamente la zona de soldadura, los materiales inflamables deben alejarse al menos 11 metros. Cerca de la zona de operaciones de soldadura debe haber un anti-incendios. Atención a las proyecciones de materiales calientes o chispas incluso a través de las fisuras. Pueden generar un incendio o una explosión. Aleje las personas, objetos inflamables y contenedores a presión a una distancia de seguridad suficiente.

La soldadura en contenedores o tubos cerrados está prohibida y en caso de que estén abiertos se les debe vaciar de cualquier material inflamable o explosivo (aceite, carburante, residuos de gas...). Las operaciones de pulido no se deben dirigir hacia la fuente de energía de soldadura o hacia materiales inflamables.

**SEGURIDAD ELÉCTRICA**



La red eléctrica utilizada debe poseer imperativamente una toma de tierra. Una descarga eléctrica puede ser una fuente de accidente grave directo o indirecto, incluso mortal.

No toque nunca las partes bajo tensión tanto en el interior como en el exterior del generador de corriente cuando este está encendido (antorchas, pinzas, cables, electrodos) ya que están conectadas al circuito de soldadura. Antes de abrir el aparato, es necesario desconectarlo de la red eléctrica y esperar dos minutos, para que el conjunto de los condensadores se descarguen. Cambie los cables, electrodos o brazos si estos están dañados, acudiendo a una persona cualificada. Dimensione la sección de los cables de forma adecuada a la aplicación. Utilizar siempre ropas secas y en buen estado para aislarse del circuito de soldadura. Lleve zapatos aislantes, sin importar el lugar donde trabaje.

**CLASIFICACIÓN CEM DEL MATERIAL**



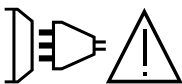
Este aparato de Clase A no está previstos para ser utilizado en un lugar residencial donde la corriente eléctrica está suministrada por la red eléctrica pública de baja tensión. En estos lugares puede encontrar dificultades a nivel de potencia para asegurar una compatibilidad electromagnética, debido a las interferencias propagadas por conducción y por radiación con frecuencia radioeléctrica.

GYS POT  
2600 / 2700 / 34.04 /  
39.04 / PRO 400

Este aparato se ajusta a la normativa CEI 61000-3-11 si la impedancia de la red eléctrica cuando se conecte a la red eléctrica es inferior a la impedancia máxima permitida por la red ( $Z_{max} = 0.77 \text{ Ohms}$ ).

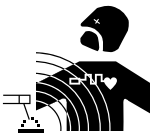
GYS POT  
34.02 / 39.02 /  
PRO 230

Este aparato se ajusta a la normativa CEI 61000-3-11 si la impedancia de la red eléctrica cuando se conecte a la red eléctrica es inferior a la impedancia máxima permitida por la red ( $Z_{max} = 0.84 \text{ Ohms}$ ).



Este material no se ajusta a la norma CEI 61000-3-12 y está destinado a ser usado en redes de baja tensión privadas conectadas a la red pública de alimentación de media y alta tensión. En una red eléctrica pública de baja tensión, es responsabilidad del instalador o del usuario del material asegurarse, si fuera necesario consultando al distribuidor, de que el aparato se puede conectar.

**EMISIONES ELECTROMAGNÉTICAS**



La corriente eléctrica causa campos electromagnéticos (EMF) localizados al pasar por cualquier conductor. La corriente de soldadura produce un campo electromagnético alrededor del circuito de soldadura y del material de soldadura.

Los campos electromagnéticos EMF pueden alterar algunos implantes médicos, como los estimuladores cardíacos. Se deben tomar medidas de protección para personas con implantes médicos. Por ejemplo, restricciones de acceso para las visitas o una evaluación de riesgo individual para los soldadores.

Todos los soldadores deben utilizar los procedimiento siguientes para minimizar la exposición a los campos electromagnéticos que provienen del circuito de soldadura:

- Coloque los cables de soldadura juntos - fíjelos con una brida si es posible;
- Coloque su torso y su cabeza lo más lejos posible del circuito de soldadura;
- No enrolle nunca los cables de soldadura alrededor de su cuerpo;
- No coloque su cuerpo entre los cables de soldadura. Mantenga los dos cables de soldadura sobre el mismo lado de su cuerpo;
- conecte el cable a la pieza lo más cerca posible de zona a soldar;
- no trabaje junto al generador, no se siente sobre éste, ni se coloque muy cerca de éste.
- no suelde cuando transporte el generador de soldadura o la devanadera.





Las personas con marcapasos deben consultar un médico antes de utilizar este aparato.  
La exposición a los campos electromagnéticos durante la soldadura puede tener otros efectos sobre la salud que se desconocen hasta ahora.

## RECOMENDACIONES PARA EVALUAR LA ZONA Y LA INSTALACIÓN DE SOLDADURA

### Generalidades

El usuario se responsabiliza de instalar y usar el aparato siguiendo las instrucciones del fabricante. Si se detectan alteraciones electromagnéticas, el usuario del material de soldadura por resistencia debe resolver la situación siguiendo las recomendaciones del manual de usuario o consultando el servicio técnico del fabricante. En algunos casos, esta acción correctiva puede ser tan simple como una conexión a tierra del circuito de soldadura. En otros casos, puede ser necesario construir una pantalla electromagnética alrededor de la fuente de corriente de soldadura y de la pieza entera con filtros de entrada. En cualquier caso, las perturbaciones electromagnéticas deben reducirse hasta que no sean nocivas.

### Evaluación de la zona de soldadura

Antes de instalar el aparato de soldadura por resistencia, el usuario deberá evaluar los problemas electromagnéticos potenciales que podría haber en la zona donde se va a instalar. Lo que se debe tener en cuenta:

- la presencia, encima, abajo y en los laterales del material de soldadura por resistencia de otros cables de red eléctrica, control, de señalización y de teléfono;
- receptores y transmisores de radio y televisión;
- ordenadores y otros materiales de control;
- material crítico, por ejemplo, protección de material industrial;
- la salud de personas cercanas, por ejemplo, que lleven estimuladores cardíacos o aparatos de audición;
- material utilizado para el calibrado o la medición;
- la inmunidad de los otros materiales presentes en el entorno. El usuario deberá asegurarse de que los aparatos del local sean compatibles entre ellos. Ello puede requerir medidas de protección complementarias;
- la hora del día en el que la soldadura u otras actividades se ejecutan.

La dimensión de la zona conjunta a tomar en cuenta depende de la estructura del edificio y de las otras actividades que se lleven a cabo en el lugar. La zona se puede extender más allá de los límites de las instalaciones.

### Evaluación de la instalación de soldadura

Además de la evaluación de la zona, la evaluación de las instalaciones de soldadura por resistencia puede servir para determinar y resolver los problemas de alteraciones. Conviene que la evaluación de las emisiones incluya las medidas hechas en el lugar como especificado en el Artículo 10 de la CISPR 11. Las medidas hechas en el lugar pueden permitir al mismo tiempo confirmar la eficacia de las medidas de mitigación.

## RECOMENDACIONES SOBRE LOS MÉTODOS DE REDUCCIÓN DE EMISIONES ELECTROMAGNÉTICAS

**a. Red eléctrica pública:** conviene conectar el equipo de soldadura por resistencia a la red eléctrica pública según las recomendaciones del fabricante. Si se produjeran interferencias, podría ser necesario tomar medidas de prevención suplementarias como el filtrado de la red pública de alimentación eléctrica. Se recomienda apantallar el cable de red eléctrica en un conducto metálico o equivalente para material de soldadura por resistencia instalado de forma fija. Conviene asegurar la continuidad eléctrica del apantallado sobre toda la longitud. Se recomienda conectar el cable apantallado al generador de soldadura para asegurar un buen contacto eléctrico entre el conducto y la fuente de soldadura.

**b. Mantenimiento del material de soldadura por resistencia:** conviene que el material de soldadura por resistencia esté sometido a un mantenimiento regular según las recomendaciones del fabricante. Los accesos, aperturas y carcasas metálicas estén correctamente cerradas cuando se utilice el material de soldadura por resistencia. El material de soldadura por resistencia no se debe modificar de ningún modo, salvo modificaciones y ajustes mencionados en el manual de instrucciones del fabricante.

**c. Cables de soldadura:** Conviene que los cables sean lo más cortos posible, colocados cerca y a proximidad del suelo sobre este.

**d. Conexión equipotencial:** Se recomienda comprobar los objetos metálicos de la zona de alrededor que pudieran crear un paso de corriente. En cualquier caso, los objetos metálicos junto a la pieza que se va a soldar incrementan el riesgo del operador a sufrir descargas eléctricas si toca estos elementos metálicos y el hilo a la vez. Conviene aislar al operador de esta clase de objetos metálicos.

**e. Conexión a tierra de la pieza a soldar:** Cuando la pieza a soldar no está conectada a tierra para la seguridad eléctrica o debido a su dimensiones y lugar, como es el caso, por ejemplo de carcasas metálicas de barcos o en la carpintería metálica de edificios, una conexión a tierra de la pieza puede reducir en algunos casos las emisiones. Conviene evitar la conexión a tierra de piezas que podrían incrementar el riesgo de heridas para los usuarios o dañar otros materiales eléctricos. Si fuese necesario, conviene que la conexión a tierra de la pieza a soldar se haga directamente, pero en algunos países no se autoriza este conexión directa, por lo que conviene que la conexión se haga con un condensador apropiado seleccionado en función de las normativas nacionales.

**f. Protección y blindaje:** La protección y el blindaje selectivo de otros cables y materiales de la zona puede limitar los problemas de alteraciones. La protección de toda la zona de soldadura puede ser necesaria para aplicaciones especiales.

**TRANSPORTE Y TRÁNSITO DE LA FUENTE DE CORRIENTE DE SOLDADURA**



El aparato está equipado de un mango en la parte superior que permiten transportarlo con la mano. No se debe subestimar su peso. El mango no se debe considerar un modo para realizar la suspensión del producto.

No utilice los cables para desplazar el generador de corriente de soldadura.  
No transporte el generador de corriente por encima de otras personas u objetos.

**INSTALACIÓN DEL MATERIAL**

- Coloque la máquina en una zona lo suficientemente amplia para airearla y acceder a los comandos.
- No utilice en un entorno con polvos metálicos conductores.
- Los cables de alimentación, de prolongación y de soldadura deben estar completamente desenrollados para evitar cualquier sobrecalentamiento.



El fabricante no asume ninguna responsabilidad respecto a daños provocados a personas y objetos debido a un uso incorrecto y peligroso de este aparato.

**MANTENIMIENTO / CONSEJOS**







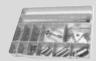
- Los usuarios de esta máquina deben haber recibido una formación adaptada al uso de la máquina para aprovechar al máximo sus rendimientos y realizar trabajos conformes (ejemplo: formación de carroceros).
- Compruebe que el constructor autorice el proceso de soldadura empleado antes de una operación sobre el vehículo.

- El mantenimiento y la reparación del generador solo puede efectuarla el fabricante. Toda intervención en el generador efectuado por una persona no autorizada anulará las condiciones de garantía. El fabricante declina toda responsabilidad respecto a cualquier accidente que provenga posteriormente a este intervención.
- Corte el suministro eléctrico, luego desconecte el enchufe y espere 2 minutos antes de trabajar sobre el aparato. En su interior, la tensión y la intensidad son elevadas y peligrosas.
- Todas las herramientas de soldadura sufren un deterioro durante su uso. Vigile que las herramientas estén limpias para que la máquina ofrezca el máximo de posibilidades.
- Antes de utilizar la pistola, compruebe el estado de las diferentes herramientas (estrella, electrodo monopunto, electrodo de carbono...), límpielas si fuese necesario o reemplácelas si estuvieran en mal estado.
- Controle regularmente el estado del cable de alimentación eléctrica y del cable del circuito de soldadura. Si hubiera signos de daño aparentes, haga que el fabricante, su servicio postventa o una persona con cualificaciones similares las reemplace para evitar cualquier daño.
- Deje los orificios del equipo libres para la entrada y la salida de aire.

**MANUAL DE USUARIO**

**DESCRIPCIÓN GENERAL**

Estos equipos han sido diseñados para realizar las operaciones siguientes en carrocería : reparación de abolladuras, soldadura de clavos, de remaches, arandelas, pernos, eliminación de impactos, extensión de lámina. No están destinados a realizar trabajos de ensamblaje de piezas metálicas. Los equipos incluyen los siguientes accesorios:

Accesorios	2600 2700	34.02 34.04	39.02 39.04	PRO 230 PRO 400
 Placa de masa	✓	✓	✓	✓
Cable para pistola separado			✓	✓
 Automatic Quick Gun	✓		✓	✓
 Manual Quick Gun		✓		✓
 Spotter Box			✓	
 Spotter Box Pro				✓


**ALIMENTACIÓN ELÉCTRICA**

- GYS POT 2600 / 2700 / 34.02 / 39.02 / Pro 230 : Este material incluye una clavija de 16 A de tipo CEE7/7 y se debe conectar a una instalación eléctrica monofásica de 230V (50-60 Hz) de tres hilos con el neutro conectado a tierra. ((Zmax 39.02 / 34.02) = 0.84Ω) & (Zmax 2600 / 2700) = 0.77Ω))
- GYS POT 34.04 / 39.04 / Pro 400 : Este material incluye una clavija de 16 A de tipo CEE7/7 y se debe conectar a una instalación eléctrica bifásica de 400 V (50-60 Hz) de tres hilos con el neutro conectado a tierra. (Zmax = 0.77Ω)

La corriente permanente absorbida (I1p o ILp) indicada en la parte «características eléctricas» de este manual corresponde a las condiciones de uso máximas. Compruebe que el suministro eléctrico y sus protecciones (fusible y/o disyuntor) sean compatibles con la corriente necesaria durante su uso. En ciertos países puede ser necesario cambiar la toma de corriente para condiciones de uso máximas.

**Nota : Si el aparato activa la protección de instalación eléctrica, compruebe el calibre y el tipo de disyuntor o de fusible utilizado.**

**ESPECIFICACIONES DEL PRODUCTO**

	<b>2600 2700</b>	<b>34.02</b>	<b>34.04</b>	<b>39.02</b>	<b>39.04</b>	<b>PRO 230</b>	<b>PRO 400</b>
<b>CARACTERÍSTICAS ELÉCTRICAS</b>							
Tensión de alimentación asignada U <sub>1N</sub>	1 ~ 230 V		2 ~ 400 V	1 ~ 230 V	2 ~ 400 V	1 ~ 230 V	2 ~ 400 V
Frecuencia	50/60 Hz						
Tensión en vacío asignada U <sub>20</sub> / U <sub>2d</sub>	5.5 V	7.6 V	7.8 V	De 0.5 à 7.4 V			
Potencia permanente S <sub>p</sub>	1 kVA	1.8 kVA	2.0 kVA	1.8 kVA			
Corriente de alimentación permanente I <sub>1p</sub> / I <sub>1p</sub>	4.7 A	6.9 A	5.3 A	7.8 A	4.7 A	7.8 A	4.7 A
Corriente máxima de cortocircuito primario permanente I <sub>1cc</sub> / I <sub>1cc</sub>	43 A	80 A	51 A	90 A	52 A	90 A	52 A
Corriente máxima de cortocircuito secundario I <sub>2cc</sub>	1800 A	2400 A	2600 A	2800 A			
Corriente permanente secundaria I <sub>2p</sub>	160 A	240 A	270 A	270 A			
Tipo de corriente de soldadura							
<b>CARACTERÍSTICAS TÉRMICAS</b>							
Temperatura ambiente de funcionamiento	De - 10°C à + 40°C						
Temperatura ambiente de almacenado y de transporte	De -20°C à +55°C						
<b>CARACTERÍSTICAS MECÁNICAS</b>							
Dimensiones (cm)	20x32x18	22.5x36 x23.5					
Peso (kg)	17.8	21	22.7	23	25.5	25.5	
Índice de protección	IP 21						

**PUESTA EN MARCHA Y AJUSTES (FIG III)**

**A - Gyspot 39.02 / 39.04 / Pro 230 / Pro 400**

- Conecte el aparato a una alimentación eléctrica adaptada
- Conecte la pistola con el conector.

**Nota: el PRO 230 y el PRO 400 disponen, además del conector de potencia, de un conector de comando para el gatillo.**

- **Conecte este último si desea realizar el cebado con el gatillo.**
- **Desconéctela si desea utilizar el generador en cebado automático (vea la parte de Uso)**

- Presione el botón «Encendido/Apagado» (Ⓞ).
- Los indicadores y testigos luminosos se encienden durante un breve instante y el aparato indica:
  - La herramienta ①, nº1 por defecto (soldadura de estrellas o uso de la pinza sacabollos).
  - Nivel de potencia ②, nº5 por defecto (ajuste adaptado para una chapa de acero de 0.8mm).
- Para cambiar el nivel de potencia, presione los botones + o - ③. Al mantener la presión en ambos botones, el nivel de potencia se introducirá automáticamente.
- Los niveles de potencia propuestos permiten reparar chapas de grosores variables (fig. IV- Ⓐ).

- Para cambiar el tipo de herramienta utilizada al final de la pistola, presione el botón de selección de herramienta (4). El indicador de número de herramienta comienza a titilar durante 5 segundos. Durante este periodo, se puede cambiar el número de herramienta presionando los botones + o - (3).

**Herramientas disponibles (fig. IV- 8)**

<b>1</b>	Trabajos de desabollado mediante martillo de inercia, estrellas o pinza sacabollos.	<b>5</b>	Soldadura de ribetes para barras laterales
<b>2</b>	Soldadura de hilo ondulado o de anillas para trabajos de reparación.	<b>6</b>	Soldadura de arandelas para la fijación de la masa.
<b>3</b>	Alisado de impactos con un embudo de cobre específico.	<b>7</b>	Soldadura de pasadores para fijación de masas conductoras y los cables de unión.
<b>4</b>	Electrodo al carbón para el tensado.		

**B - Gyspot 2600 / 2700 / 34.02 / 34.04**

- Conecte el aparato a una toma eléctrica adaptada,
- La puesta en marcha del Gyspot 2600/2700/34.02/34.04 se efectúa mediante la rotación del potenciómetro (se desactiva mediante la posición «0» del potenciómetro) (6).
- Seleccione el modo de uso con el potenciómetro de ajuste:
  - Zona 7 (izquierda) : soldadura de estrellas o de anillas para operaciones de estirado de chapas.
  - Zona 8 (arriba) : soldadura de hilo ondulado, ideal para las zonas redondeadas.
  - Zona 9 (derecha) : Alisado de impactos con la contera de cobre adaptada
- Para cambiar el nivel de potencia, gire el potenciómetro hasta la potencia deseada en la zona escogida.

**USO**

**1- Cebado**

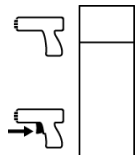
**Gyspot Pro 230 / Pro 400**

El Gyspot Pro 230 y el Pro 400 disponen de dos sistemas de cebado :

- manual, mediante el gatillo (con los conectores de potencia y de comando conectados)
- automático: como aquí abajo (solo el conector de potencia está conectado)

En modo manual, conecte el conector de potencia y el conector de comando del gatillo.

En modo manual, el modo automático no funciona y solo al presionar el gatillo se inicia el punto de soldadura. El conmutador permite activar o desactivar el gatillo de la pistola.



**GYS POT 2600 / 39.02 / 39.04 / Pro 230 / Pro 400 con gatillo desconectado**

El aparato está equipado con un sistema de cebado automático del punto de soldadura.

El generador detectará automáticamente el contacto eléctrico y generará un punto de soldadura en menos de un segundo. Para generar un segundo punto, es necesario cortar antes el contacto al final de la pistola durante al menos medio segundo, y luego establecer de nuevo el contacto.

**Gyspot 2700 / 34.02 / 34.04**

Este generador está equipado con una pistola con gatillo para operaciones manuales. Un conmutador permite activar la función « lápiz de grafito » (botón 10).

El potenciómetro posee dos zonas de uso en función de la posición del botón 10. Una zona para el lápiz de grafito y una zona para las otras herramientas.

Al encender el aparato, un parpadeo cada medio segundo del LED amarillo «STOP» indica que el gatillo de la pistola se ha quedado presionado, o que el cable de la pistola está defectuoso.

**2- Funcionamiento**

Proceda de la forma siguiente:

- Conecte la pinza de masa del generador a la pieza de la chapa que se va a reparar siguiendo los siguientes consejos:
  - póngala en el punto más cercano del lugar donde debe trabajar.
  - no la conecte en una pieza cercana
 (Ejemplo: no conectar la masa en una puerta si se va a reparar el guardabarros)
  - decape adecuadamente la chapa en el lugar de la conexión.
- Decape el lugar donde se va a trabajar la chapa.
- Ponga en el extremo de la pistola una de las herramientas incluidas
- Seleccione la herramienta y la potencia (vea la parte de puesta en marcha y ajustes)
- Ponga en contacto la herramienta de la pistola con la chapa que se va a soldar.
- Realice el punto de soldadura-



**Atención: Para un funcionamiento óptimo, se recomienda utilizar el cable de masa y la pistola completos que incluye el producto.**

### PROTECCIÓN TÉRMICA DEL GENERADOR

El aparato está provisto de un sistema de protección térmica automático. Este sistema bloquea el uso del generador durante algunos minutos en caso de uso demasiado intensivo. En este caso, el testigo amarillo (fig. III- ⑤) de fallo térmico se enciende.

### GARANTÍA

La garantía cubre todos los defectos o vicios de fabricación durante 2 años, a partir de la fecha de compra (piezas y mano de obra)

La garantía no cubre:

- Todas las otras averías resultando del transporte
- El desgaste normal de las piezas (cables, pinzas...)
- Los incidentes resultando de un mal uso (error de alimentación, caída, desmontaje)
- Los fallos relacionados con el entorno (polución, oxidación, polvo...)

En caso de fallo, regresen la maquina a su distribuidor, adjuntando:

- Un justificativo de compra con fecha (recibo, factura...)
- Una nota explicativa del fallo

**СТАНДАРТ****ОБЩИЕ УКАЗАНИЯ**

Эти указания должны быть прочтены и поняты до начала сварочных работ. Изменения и ремонт, не указанные в этой инструкции, не должны быть предприняты.

Производитель не несет ответственности за травмы и материальные повреждения связанные с несоответствующим данной инструкции использованием аппарата.

В случае проблемы или сомнений, обратитесь к квалифицированному специалисту для правильного использования установки.

Сохраните данную инструкцию, чтобы при надобности ее перечитать

Данные инструкции касаются оборудования в том состоянии, в котором его доставили. Пользователь должен провести анализ рисков в случае несоблюдения данных инструкций.

**ОКРУЖАЮЩАЯ СРЕДА**

Это оборудование должно быть использовано исключительно для сварочных работ, ограничиваясь указаниями заводской таблички и/или инструкции. Необходимо соблюдать директивы по мерам безопасности. В случае ненадлежащего или опасного использования производитель не несет ответственности.

Аппарат должен быть установлен в помещении без пыли, кислоты, возгораемых газов, или других коррозионных веществ. Такие же условия должны быть соблюдены для его хранения. Убедитесь в присутствии вентиляции при использовании аппарата.

Температурные пределы:

Использование: от -10 до +40°C (от +14 до +104°F).

Хранение: от -20 до +55°C (от -4 до 131°F).

Влажность воздуха:

50% или ниже при 40°C (104°F).

90% или ниже при 20°C (68°F).

Высота над уровнем моря:

До 1000м высоты над уровнем моря (3280 футов).

**ИНДИВИДУАЛЬНАЯ ЗАЩИТА И ЗАЩИТА ОКРУЖАЮЩИХ**

Контактная сварка может быть опасной и вызвать тяжелые и даже смертельные ранения. Варить контактной сваркой могут только квалифицированные специалисты, специально обученные для работы с данным аппаратом (например: слесарь по кузовному ремонту).

Сварочные работы подвергают пользователя воздействию опасного источника тепла, искр, электромагнитных полей (особое внимание лицам, имеющим электрокардиостимулятор), сильному шуму, выделениям газа, а также могут стать причиной поражения электрическим током.

Что бы правильно защитить себя и защитить окружающих, соблюдайте следующие правила безопасности:



Чтобы защитить себя от ожогов и облучения при работе с аппаратом, надевайте сухую рабочую защитную одежду (в хорошем состоянии) из огнеупорной ткани, без отворотов, которая покрывает полностью все тело.



Работайте в защитных рукавицах, обеспечивающие электро- и термоизоляцию.



Используйте средства защиты для сварки и/или шлем для сварки соответствующего уровня защиты (в зависимости от использования). Защитите глаза при операциях очистки. Ношение контактных линз воспрещается.

В некоторых случаях необходимо окружить зону огнеупорными шторами, чтобы защитить зону сварки от брызг и накаливаемого шлака.

Предупредите лиц, находящихся в зоне сварки, что они должны носить защитную рабочую одежду.



Носите наушники против шума, если сварочный процесс достигает звукового уровня выше дозванного (это же относится ко всем лицам, находящимся в зоне сварки).



Только что сваренные детали горячи и могут вызвать ожоги при контакте с ними. Во время техобслуживания клещей или пистолета убедитесь, что они достаточно охладились и подождите как минимум 10 минут перед началом работ. При использовании клещей с жидкостным охлаждением система охлаждения должна быть включена, чтобы не обжечься жидкостью.

Очень важно обезопасить рабочую зону перед тем, как ее покинуть, чтобы защитить людей и имущество.

## СВАРОЧНЫЕ ДЫМ И ГАЗ



Выделяемые при сварке дым, газ и пыль опасны для здоровья. Вентиляция должна быть достаточной, и может потребоваться дополнительная подача воздуха. При недостаточной вентиляции можно воспользоваться маской сварщика-респиратором.

Проверьте, чтобы всасывание воздуха было эффективным в соответствии с нормами безопасности.

Будьте внимательны: сварка в небольших помещениях требует наблюдения на безопасном расстоянии. Кроме того, сварка некоторых металлов, содержащих свинец, кадмий, цинк, ртуть или даже бериллий, может быть чрезвычайно вредной.

Очистите от жира детали перед сваркой. Ни в коем случае не варите вблизи жира или краски.

## РИСК ПОЖАРА И ВЗРЫВА



Полностью защитите зону сварки. Возгораемые материалы должны быть удалены как минимум на 11 метров. Противопожарное оборудование должно находиться вблизи проведения сварочных работ.

Берегитесь брызг горячего материала или искр, т.к. они могут вызвать пожар или взрыв даже через щели.

Удалите людей, возгораемые предметы и все емкости под давлением на безопасное расстояние.

Ни в коем случае не варите в контейнерах или закрытых трубах. В случае, если они открыты, то перед сваркой их нужно освободить от всех взрывчатых или возгораемых веществ (масло, топливо, остаточные газы ...).

Во время операции шлифования не направляйте инструмент в сторону источника сварочного тока или возгораемых материалов.

## ЭЛЕКТРИЧЕСКАЯ БЕЗОПАСНОСТЬ



Используемая электрическая сеть должна обязательно быть заземленной. Электрический разряд может вызвать прямые или косвенные ранения, и даже смерть.

Никогда не дотрагивайтесь до частей под напряжением как внутри, так и снаружи источника (кабели, электроды, плечи, пистолет...), т.к. они подключены к сварочной цепи.

Перед тем, как открыть источник, его нужно отключить от сети и подождать 2 минуты для того, чтобы все конденсаторы разрядились.

Если кабели, электроды или плечи повреждены, попросите квалифицированных и уполномоченных специалистов их заменить. Размеры сечения кабелей должны соответствовать применению. Всегда носите сухую одежду в хорошем состоянии для изоляции от сварочной цепи. Носите изолирующую обувь независимо от той среды, где вы работаете.

## КЛАССИФИКАЦИЯ ЭЛЕКТРОМАГНИТНОЙ СОВМЕСТИМОСТИ



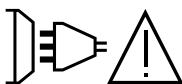
Это оборудование класса А не подходит для использования в жилых кварталах, где электрический ток подается общественной системой питания низкого напряжения. В таких кварталах могут возникнуть трудности обеспечения электромагнитную совместимость из-за кондуктивных и индуктивных помех на радиочастоте.

GYSPOT  
2600 / 2700 / 34.04 /  
39.04 / PRO 400

Это оборудование соответствует норме CEI 61000-3-11, если полное сопротивление сети в месте подключения к электрической установке меньше, чем максимально допустимое полное сопротивление сети  $Z_{max} = 0,77 \text{ Ом}$ .

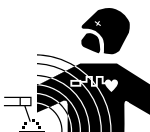
GYSPOT  
34.02 / 39.02 /  
PRO 230

Это оборудование соответствует норме CEI 61000-3-11, если полное сопротивление сети в месте подключения к электрической установке меньше, чем максимально допустимое полное сопротивление сети  $Z_{max} = 0,84 \text{ Ом}$ .



Этот аппарат не соответствует директиве CEI 61000-3-12 и предназначен для работы от частных электросетей, подведенных к общественным электросетям только среднего и высокого напряжения. Специалист, установивший аппарат, или пользователь, должны убедиться, обратившись при необходимости к организации, отвечающей за эксплуатацию системы питания, в том, что он может к ней подключиться.

## МАГНИТНЫЕ ПОЛЯ



Электрический ток, проходящий через любой проводник, вызывает локализованные электромагнитные поля (EMF). Сварочный ток вызывает электромагнитное поле вокруг сварочной цепи и сварочного оборудования.

Электромагнитные поля EMF могут создать помехи для некоторых медицинских имплантатов, например электрокардиостимуляторов. Меры безопасности должны быть приняты для людей, носящих медицинские имплантаты. Например, ограничение доступа для прохожих или оценка индивидуального риска для сварщика.

Чтобы свести к минимуму воздействие электромагнитных полей сварочных цепей, сварщики должны следовать следующим указаниям:

- сварочные кабели должны находиться вместе; если возможно соедините их хомутом;
- ваше туловище и голова должны находиться как можно дальше от сварочной цепи;
- не обматывайте сварочные кабели вокруг вашего тела;
- ваше тело не должно быть расположено между сварочными кабелями. Оба сварочных кабеля должны быть расположены по одну сторону от вашего тела;
- закрепите кабель заземления на свариваемой детали как можно ближе с зоне сварки;
- не работайте рядом, не сидите и не облакачивайтесь на источник сварочного тока;
- не варите, когда вы переносите источник сварочного тока или устройство подачи проволоки.



Лица, использующие электрокардиостимуляторы, должны проконсультироваться у врача перед работой с данным оборудованием.

Воздействие электромагнитного поля в процессе сварки может иметь и другие, еще не известные науке, последствия для здоровья.

## РЕКОМЕНДАЦИИ ДЛЯ ОЦЕНКИ ЗОНЫ СВАРКИ И СВАРОЧНОЙ УСТАНОВКИ

### Общие положения

Пользователь отвечает за установку и использование аппарата контактной сварки, следуя указаниям производителя. При обнаружении электромагнитных излучений пользователь аппарата контактной сварки должен разрешить проблему с помощью технической поддержки производителя. В некоторых случаях это корректирующее действие может быть достаточно простым, например заземление сварочной цепи. В других случаях возможно потребуется создание электромагнитного экрана вокруг источника сварочного тока и всей свариваемой детали путем монтирования входных фильтров. В любом случае электромагнитные излучения должны быть уменьшены так, чтобы они больше не создавали помех.

### Оценка зоны сварки

Перед установкой оборудования контактной сварки пользователь должен оценить возможные электромагнитные проблемы, которые могут возникнуть в окружающей среде. Следующие моменты должны быть приняты во внимание:

- а) наличие над, под или рядом с оборудованием контактной сварки, других кабелей питания, управления, сигнализации и телефона;
- б) приемники и передатчики радио и телевидения;
- в) компьютеры и другие устройства управления;
- г) оборудование для безопасности, например, защита промышленного оборудования;
- д) здоровье находящихся по-близости людей, например, использующих кардиостимуляторы и устройства от глухоты;
- е) инструмент, используемый для калибровки или измерения;
- ж) помехоустойчивость другого оборудования, находящегося поблизости.

Пользователь должен убедиться в том, что все аппараты в помещении совместимы друг с другом. Это может потребовать соблюдения дополнительных мер защиты:

- з) определенное время дня, когда сварка или другие работы можно будет выполнить.

Размеры рассматриваемой зоны сварки зависят от структуры здания и других работ, которые в нем проводятся. Рассматриваемая зона может простирается за пределы размещения установки.

### Оценка сварочной установки

Помимо оценки зоны, оценка аппаратов контактной сварки может помочь определить и решить случаи электромагнитных помех. Оценка излучений должна учитывать измерения в условиях эксплуатации, как это указано в Статье 10 CISPR 11. Измерения в условиях эксплуатации могут также позволить подтвердить эффективность мер по смягчению воздействия.

## РЕКОМЕНДАЦИИ ПО МЕТОДИКЕ СНИЖЕНИЯ ЭЛЕКТРОМАГНИТНОГО ИЗЛУЧЕНИЯ

**а. Общественная система питания:** аппарат контактной сварки нужно подключить к общественной сети питания, следуя рекомендациям производителя. В случае возникновения помех возможно будет необходимо принять дополнительные предупредительные меры, такие как фильтрация общественной системы питания. Возможно защитить шнур питания аппарата с помощью экранизирующей оплётки, либо похожим приспособлением (в случае если аппарат контактной сварки постоянно находится на определенном рабочем месте). Необходимо обеспечить электрическую непрерывность экранизирующей оплётки по всей длине. Необходимо подсоединить экранизирующую оплётку к источнику сварочного тока для обеспечения хорошего электрического контакта между шнуром и корпусом источника сварочного тока.

**б. Техобслуживание аппарата контактной сварки:** аппарат контактной сварки нужно периодически обслуживать согласно рекомендациям производителя. Необходимо, чтобы все доступы, люки и откидывающиеся части корпуса были закрыты и правильно закреплены, когда аппарат контактной сварки готов к работе или находится в рабочем состоянии. Необходимо, чтобы аппарат контактной сварки не был переделан каким бы то ни было образом, за исключением настроек, указанных в руководстве производителя.

**в. Сварочные кабели :** кабели должны быть как можно короче и помещены друг рядом с другом вблизи от пола или на полу.

**г. Эквипотенциальные соединения:** необходимо обеспечить соединение всех металлических предметов окружающей зоны. Тем не менее, металлические предметы, соединенные со свариваемой деталью, увеличивают риск для пользователя удара электрическим током, если он одновременно коснется этих металлических предметов и электрода. Оператор должен быть изолирован от таких металлических предметов.



**е. Заземление свариваемой детали:** В случае, если свариваемая деталь не заземлена по соображениям электрической безопасности или в силу своих размеров и своего расположения, как, например, в случае корпуса судна или металлоконструкции промышленного объекта, то соединение детали с землей, может в некоторых случаях, но не систематически, сократить выбросы. Необходимо избегать заземление деталей, которые могли бы увеличить для пользователей риски ранений или же повредить другие электроустановки. При надобности, следует напрямую подсоединить деталь к земле, но в некоторых странах, которые не разрешают прямое подсоединение, его нужно сделать с помощью подходящего конденсатора, выбранного в зависимости от законодательства страны.

**ф. Защита и экранизирующая оплётка:** выборочная защита и экранизирующая оплётка других кабелей и оборудования, находящихся в близлежащем рабочем участке, поможет ограничить проблемы, связанные с помехами. Защита всей сварочной зоны может рассматриваться в некоторых особых случаях.

**ТРАНСПОРТИРОВКА И ТРАНЗИТ ИСТОЧНИКА СВАРОЧНОГО ТОКА**



Источника сварочного тока оснащен ручкой для транспортировки, позволяющими переносить аппарат. Будьте внимательны: не недооценивайте вес аппарата. Ручка не может быть использована для строповки.

Не пользуйтесь кабелями для перемещения источника сварочного тока.  
Не переносить источник тока над людьми или предметами.

**УСТАНОВКА АППАРАТА**

- Предусмотрите достаточно большое пространство для хорошего проветривания источника сварочного тока и доступа к управлению.
- Не использовать в среде содержащей металлическую пыль-проводник.
- Шнур питания, удлинитель и сварочный кабель должны полностью размотаны во избежание перегрева.



Производитель не несет ответственности относительно ущерба, нанесенного лицам или предметам, из-за неправильного и опасного использования этого оборудования.

**ОБСЛУЖИВАНИЕ / СОВЕТЫ**




• Варить контактной сваркой могут только квалифицированные специалисты, специально обученные для работы с данным аппаратом с тем, чтобы использовать все его возможности и производить сварочные работы согласно правилам и нормам (например: слесарь по кузовному ремонту).





- Перед тем, как приступить к ремонту автомобиля, проверьте, что автопроизводитель одобряет используемый метод сварки.
- Техобслуживание и ремонт источника могут производиться только производителем. Любая операция над источником, совершенная посторонним лицом, автоматически отменяет гарантию. Производитель снимает с себя всякую ответственность за несчастные случаи, происшедшие вследствие этого действия.
- Отключите питание, выдернув вилку из розетки, и дождитесь остановки вентилятора перед тем, как приступить к техобслуживанию. Внутри аппарата высокие и опасные напряжение и ток.
- Любые сварочные аксессуары повреждаются при использовании. Следите за тем, чтобы эти аксессуары были чистыми, чтобы источник всегда работал на максимум своих возможностей.
- Перед использованием пистолета проверяйте состояние различных аксессуаров (звездочка, электрод для односторонней сварки, угловой электрод и т.д.), очищайте их или заменяйте, если они в плохом состоянии.
- Регулярно открывайте аппарат и продувайте его, чтобы очистить от пыли. Необходимо также проверять все электрические соединения с помощью изолированного инструмента. Проверка должна осуществляться квалифицированным специалистом.
- Регулярно проверяйте состояние шнура питания и рукава сварочной цепи. Если на этих деталях видны повреждения, то они должны быть заменены производителем, его сервисной службой или квалифицированным специалистом во избежание опасности.
- Оставляйте отверстия источника сварочного тока свободными для прохождения воздуха.

**ИНСТРУКЦИЯ**

**ОПИСАНИЕ**

Эти аппараты разработаны для проведения следующих кузовных работ: Правка кузова; приварка гвоздей, заклепок, шайб, шпилек и молдингов; устранение вмятин, выравнивание поверхности. Они не предназначены для работ по соединению металлических деталей. Эти аппараты поставляются в комплекте со следующими аксессуарами:

Аксессуары	2600 2700	34.02 34.04	39.02 39.04	PRO 230 PRO 400
 Пластина массы	✓	✓	✓	✓
Кабель пистолета отдельный			✓	✓

Аксессуары	2600 2700	34.02 34.04	39.02 39.04	PRO 230 PRO 400
 Automatic Quick Gun	✓		✓	✓
 Manual Quick Gun		✓		✓
 Spotter Box			✓	
 Spotter Box Pro				✓

**ПОДКЛЮЧЕНИЕ К СЕТИ**


- GYS POT 2600 / 2700 / 34.02 / 39.02 / Pro 230 : Данное оборудование поставляется с вилкой 16 А типа CEE7/7 и должно быть подключено только к однофазной электрической установке 230 В (50 - 60 Гц) с 3 проводами с заземленным нулевым проводом. ( $Z_{max} 39.02 / 34.02 = 0.84\Omega$ ) & ( $Z_{max} 2600 / 2700 = 0.77\Omega$ )

- GYS POT 34.04 / 39.04 / Pro 400 : Данное оборудование поставляется с вилкой 16 А типа CEE7/7 и должно быть подключено только к двухфазной электрической установке 400 В (50 - 60 Гц) с 3 проводами с заземленным нулевым проводом. ( $Z_{max} = 0.77\Omega$ )

Потребляемый постоянный ток ( $I_{1p}$  или  $I_{Lp}$ ), указанный в параграфе «электрические характеристики» данной инструкции, соответствует максимальным условиям использования. Проверьте что питание и его защиты (плавкий предохранитель и/или прерыватель) совместимы с током, необходимым для работы аппарата. В некоторых странах возможно понадобится поменять вилку для использования при максимальных условиях.

**ВВ :** Если при включении в сеть аппарата срабатывает защита сети, проверьте калибр и тип прерывателя или предохранителей.

**СПЕЦИФИКАЦИЯ АППАРАТА**

	2600 2700	34.02	34.04	39.02	39.04	PRO 230	PRO 400
<b>ЭЛЕКТРИЧЕСКИЕ ХАРАКТЕРИСТИКИ</b>							
Номинальное напряжение питания $U_{IN}$	1 ~ 230 V		2 ~ 400 V	1 ~ 230 V	2 ~ 400 V	1 ~ 230 V	2 ~ 400 V
Частота	50/60 Hz						
Номинальное напряжение холостого хода $U_{20}$	5.5 V	7.6 V	7.8 V	De 0.5 à 7.4 V			
Постоянная мощность $S_p$	1 kVA	1.8 kVA	2.0 kVA	1.8 kVA			
Постоянный ток питания $I_{1p}$	4.7 A	6.9 A	5.3 A	7.8 A	4.7 A	7.8 A	4.7 A
Постоянный максимальный ток короткого замыкания на первичке $I_{1cc}$	43 A	80 A	51 A	90 A	52 A	90 A	52 A
Максимальный ток короткого замыкания на вторичке $I_{2cc}$	1800 A	2400 A	2600 A	2800 A			
Постоянный ток на вторичке $I_{2p}$	160 A	240 A	270 A	270 A			
Тип сварочного тока							
<b>ТЕРМИЧЕСКИЕ ХАРАКТЕРИСТИКИ</b>							
Рабочая температура окружающей среды	De - 10°C à + 40°C						
Температура окружающей среды хранения и транспортировки	De -20°C à +55°C						
<b>МЕХАНИЧЕСКИЕ ХАРАКТЕРИСТИКИ</b>							
Размеры (См)	20x32x18	22.5x36 x23.5					
Вес (Кг)	17.8	21	22.7	23	25.5	25.5	
Степень защиты	IP 21						

**ЗАПУСК АППАРАТА И НАСТРОЙКИ (РИС III)**

**A - Gyspot 39.02 / 39.04 / Pro 230 / Pro 400**

- Включите аппарат в соответствующую электрическую сеть, затем подсоедините пистолет к аппарату с помощью разъема на 1/4 оборота.
- Подключите пистолет с помощью коннектора.

**Нб : Pro 230 и Pro 400 имеют помимо коннектора мощности, коннектор управления курка :**  
**- Подключите курковое управление, если вы хотите осуществить поджиг с помощью курка.**  
**- Отключите его, если вы хотите использовать генератор в режиме автоматического поджига (см. раздел ИСПОЛЬЗОВАНИЕ)**

- Нажмите на кнопку «Вкл/Выкл» (6).
- Экран и светодиоды загораются на короткое время, затем аппарат показывает :
  - ① инструмент (№1 по умолчанию) : приварка звездочек или использование зажима для вытягивания мелких вмятин и града.
  - ② уровень мощности (№5 по умолчанию) : (параметр для работы с железным листом до 0,8 мм).
- Чтобы изменить мощность, нажмите на кнопки + или - (3). Если поддерживать нажатой одну из этих двух кнопок, изменение уровня мощности будет происходить в беглом режиме.
- Предусмотренные уровни мощности позволяют работать с кузовами разной толщины (Рис IV- А).
- Чтобы сменить тип используемого инструмента, нажмите на кнопку (4).  
 Указатель номера инструмента моргает в течение 5 сек. Во время данной паузы возможно поменять номер инструмента, нажимая на кнопки « + » и « - » (3).

**инструменты (Рис. IV- В)**

<b>1</b>	работы по вытягиванию с помощью инерционного молотка, звездочек и зажима для мелких вмятин (град и т.д.)	<b>5</b>	приварка заклепок с помощью омедненного электрода для установки на них защитной окантовки дверей и крыльев
<b>2</b>	приварка волнообразных проволочек или колец для работ по рихтовке	<b>6</b>	приварка шайб с помощью омедненного электрода для фиксации на них зажима массы аппарата
<b>3</b>	выравнивание бугорков с помощью специального электрода с омедненным наконечником.	<b>7</b>	приварка крепежных болтов с помощью специального омедненного электрода для крепления контактов массы автомобиля и его связок проводов
<b>4</b>	Осадка поверхностей с помощью угольного электрода.		

**B - Gyspot 2600 / 2700 / 34.02 / 34.04**

- Подключите аппарат к соответствующему электрическому питанию,
- Для GYS POT 2600/2700/34.02/34.04 запуск в работу осуществляется поворотом потенциометра (режим ожидания – возврат потенциометра в позицию 0). (6)
- Выберите рабочий режим с помощью потенциометра регулировки :
  - Диапазон 6 (слева) : приваривание звездочек или колец для вытягивания листового металла.
  - Диапазон 7 (сверху) : приваривание змейки, идеален для округлых поверхностей
  - Диапазон 8 (справа) : Усадка с помощью медной насадки
- Чтобы поменять ток поверните потенциометр до нужного значения в выбранном диапазоне.

**ИСПОЛЬЗОВАНИЕ**

**1- Поджиг**

**Gyspot Pro 230 / Pro 400**

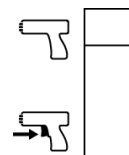
Gyspot Pro 230 и Pro 400 имеют 2 системы поджига :

- ручную: с помощью курка (подключены коннекторы мощности и управления)
- автоматическую : см раздел ниже. (подключен только коннектора мощности)

В ручном режиме подключить коннектор мощности и коннектор куркового управления.

В ручном режиме автоматический режим не работает. Электрический контакт совершается только

нажатием на курок. Переключатель позволяет включить или выключить курок пистолета.



**GYSPOT 2600 / 39.02 / 39.04 / Pro 230 / Pro 400 с неподключенным курковым управлением**

Аппарат оснащен системой автоматического поджига сварной точки. Генератор автоматически определит электрический контакт и произведет сварную точку меньше чем за 1 секунду. Чтобы произвести 2ую точку, нужно прервать контакт на конце пистолета в течение по меньшей мере 1/2 секунды и затем снова установить контакт.

**Gyspot 2700 / 34.02 / 34.04**

Этот источник оснащен пистолетом с кнопкой для ручных работ. С помощью переключателя можно активировать функцию «углеродного электрода» (кнопка 10).

Потенциометр имеет 2 диапазона использования в зависимости от положения кнопки 10. Один диапазон для углеродного электрода и другой для всех остальных инструментов.

При включении аппарата желтый светодиод «STOP» мигает с частотой 1/2 секунды, указывая на то, что кнопка пистолета осталась нажатой или что кабель пистолета неисправен.

**2- Функционирование**

Действовать как следует :

- Подсоедините зажим массы генератора к металлической поверхности, которую нужно выровнять, соблюдая следующие советы:
  - Подсоедините ее в точке, близлежащей к месту, где вы хотите варить.
  - Не подсоединяйте ее к соседней детали.
  - (Например: не подсоединяйте массу к дверце, если вам надо выправить крыло машины)
  - Хорошо зачистите поверхность в месте подсоединения
- Зачистите рабочую зону детали.
- На конец пистолета закрепите нужную насадку.
- Выберите инструмент и мощность (см раздел запуск и настройки).
- Приставьте инструмент на конце пистолета вплотную к детали.
- Совершите сварную точку.



**Внимание: Для оптимальной работы рекомендуется использование кабеля массы и пистолета, поставляемых производителем аппарат**

**ТЕРМОЗАЩИТА**

Аппарат снабжен автоматической системой защиты. Данная система останавливает работу генератора на несколько минут в случае слишком интенсивного использования. В этом случае загорается желтый светодиод (рис. III- ⑤) температурного перегрева.

**ГАРАНТИЯ**

Гарантия распространяется на любой заводской дефект или брак в течение 2х лет с даты покупки изделия (запчасти и рабочая сила).

Гарантия не распространяется на:

- Любые поломки, вызванные транспортировкой.
- Нормальный износ деталей (Например : кабели, зажимы и т.д.).
- Случаи неправильного использования (ошибка питания, падение, разборка).
- Случаи выхода из строя из-за окружающей среды (загрязнение воздуха, коррозия, пыль).

При выходе из строя, обратитесь в пункт покупки аппарата с предъявлением следующих документов:

- документ, подтверждающий покупку (с датой): кассовый чек, инвойс....
- описание поломки.

**NORM****ALGEMENE INSTRUCTIES**

Voor het in gebruik nemen van het apparaat moeten deze instructies gelezen en goed begrepen worden.

Voer geen wijzigingen of onderhoud uit die niet in de handleiding vermeld staan.

Iedere vorm van lichamelijk letsel of schade, veroorzaakt door het niet naleven van de instructies in deze handleiding, kan niet verhaald worden op de fabrikant van het apparaat.

Raadpleeg, in geval van problemen of onzekerheid over het gebruik, een bevoegd persoon om het apparaat correct te installeren.

Bewaar deze handleiding zorgvuldig, zodat u hem kunt raadplegen in geval van vragen.

Deze instructies hebben betrekking op het materiaal zoals het geleverd wordt. Het valt onder de verantwoordelijkheid van de gebruiker om een risico-analyse uit te voeren, wanneer de instructies niet worden gerespecteerd.

**OMGEVING**

Dit apparaat mag enkel gebruikt worden om te lassen, en uitsluitend volgens de in de handleiding en/of op het typeplaatje vermelde instructies. De veiligheidsvoorschriften moeten gerespecteerd worden. In geval van onjuist of gevaarlijk gebruik kan de fabrikant niet aansprakelijk worden gesteld.

De installatie moet worden gebruikt in een stof- en zuur- vrije ruimte, in afwezigheid van ontvlambaar gas of andere corrosieve substanties. Voor de opslag van deze apparatuur gelden dezelfde voorwaarden. Zorg voor voldoende ventilatie tijdens het gebruik.

Gebruikstemperatuur :

Gebruik tussen -10 en +40°C (+14 en +104°F).

Opslag tussen -20 en +55°C (-4 en 131°F).

Luchtvochtigheid :

Lager of gelijk aan 50% bij 40°C (104°F).

Lager of gelijk aan 90% bij 20°C (68°F).

Hoogte :

Tot 1000 m boven de zeespiegel (3280 voet).

**PERSOONLIJKE BESCHERMING EN BESCHERMING VAN ANDEREN**

Weerstandlassen kan gevaarlijk zijn en ernstige of zelfs dodelijke verwondingen veroorzaken. Deze techniek mag alleen door gekwalificeerd personeel uitgevoerd worden, dat een adequate opleiding (bv. een schadeherstel-opleiding) heeft genoten.

Tijdens het lassen worden de individuen blootgesteld aan een gevaarlijke warmtebron en aan elektro-magnetische velden (waarschuwing voor dragers van een pacemaker), aan elektrocutie gevaar, aan lawaai en aan uitstoting van gassen.

Bescherm uzelf en bescherm anderen, respecteer de volgende veiligheidsinstructies :



Draag, om uzelf te beschermen tegen brandwonden en straling, droge, goed isolerende kleding zonder omslagen, brandwerend en in goede staat, die het gehele lichaam bedekt.



Draag handschoenen die de elektrische en thermische isolatie garanderen.



Draag een lasbescherming en/of een lashelm die voldoende bescherming biedt (afhankelijk van de lastoepassing). Bescherm uw ogen tijdens schoonmaakwerkzaamheden. Contactlenzen zijn uitdrukkelijk verboden.

Soms is het nodig om het lasgebied met brandwerende gordijnen af te schermen tegen projectie en wegsplattende gloeiende deeltjes.

Informeer de personen in de laszone om aangepaste beschermende kleding te dragen die voldoende bescherming biedt.



Gebruik een bescherming tegen lawaai als de laswerkzaamheden een hoger geluidsniveau bereiken dan de toegestane norm (dit geldt tevens voor alle personen die zich in de las-zone bevinden).



De elementen die net gelast zijn zijn heet en kunnen brandwonden veroorzaken bij het aanraken. Zorg ervoor dat, tijdens onderhoudswerkzaamheden aan de klem of het pistool, deze voldoende afgekoeld zijn en wacht ten minste 10 minuten alvorens met de werkzaamheden te beginnen. De koelgroep moet in werking zijn tijdens het gebruik van een watergekoelde klem, om zo te voorkomen dat de vloeistof brandwonden veroorzaakt.

Het is belangrijk om, voor vertrek, het werkgebied veilig achter te laten, om mensen en goederen niet in gevaar te brengen.

## LASDAMPEN EN GAS



Dampen, gassen en stof uitgestoten tijdens het lassen zijn gevaarlijk voor de gezondheid. Zorg voor voldoende ventilatie, soms is toevoer van verse lucht tijdens het lassen noodzakelijk. Een lashelm met verse luchtaanvoer kan een oplossing zijn als er onvoldoende ventilatie is.

Controleer of de zuigkracht voldoende is, en verifieer of deze aan de gerelateerde veiligheidsnormen voldoet.

Waarschuwing : tijdens het lassen in kleine ruimtes moet de veiligheid op afstand gecontroleerd worden. Bovendien kan het lassen van materialen die bepaalde stoffen zoals lood, cadmium, zink, kwik of beryllium bevatten bijzonder schadelijk zijn.

Ontvet de te lassen stukken alvorens met het lassen te beginnen. Het lassen in de buurt van vet of verf is verboden.

## BRAND EN EXPLOSIE-RISICO



Scherm het lasgebied volledig af, brandbare stoffen moeten op minimaal 11 meter afstand geplaatst worden.

Een brandblusinstallatie moet aanwezig zijn in de buurt van laswerkzaamheden.

Pas op voor projectie van hete onderdelen of vonken. Zelfs door kieren heen kunnen deze deeltjes brand of explosies veroorzaken.

Houd personen, ontvlambare voorwerpen en containers onder druk op veilige en voldoende afstand.

Het lassen in containers of gesloten buizen moet worden verboden, en als ze open zijn dan moeten ze ontdaan worden van ieder ontvlambaar of explosief product (olie, brandstof, gas-resten...).

Slijpwerkzaamheden mogen niet worden gericht naar het lasapparaat, of in de richting van brandbare materialen.

## ELEKTRISCHE VEILIGHEID



Het elektrische netwerk dat wordt gebruikt moet altijd geaard zijn. Een elektrische schok kan, direct of indirect, ernstige en zelfs dodelijke ongelukken veroorzaken.

Raak nooit delen aan de binnen- of buitenkant van de machine aan (kabels, elektroden, armen, toortsen....) die onder spanning staan. Deze delen zijn aangesloten op het lascircuit.

Koppel, voordat u het lasapparaat opent, dit los van het stroom-netwerk en wacht 2 minuten totdat alle condensatoren ontladen zijn.

Zorg ervoor dat, als de kabels, elektroden of las-armen beschadigd zijn, deze vervangen worden door gekwalificeerde en bevoegde personen. Gebruik alleen kabels met de geschikte doorsnede. Draag altijd droge, in goede staat verkerende kleren om uzelf van het lascircuit te isoleren. Draag isolerend schoeisel, waar u ook werkt.

## EMC CLASSIFICATIE VAN HET MATERIAAL



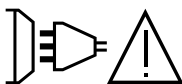
Dit Klasse A materiaal is niet geschikt voor gebruik in een woonomgeving waar de stroom wordt geleverd door een openbaar laagspanningsnet. Het is mogelijk dat er problemen ontstaan met de elektromagnetische compatibiliteit in deze omgevingen, vanwege storingen of radio-frequente straling.

GYSPOT  
2600 / 2700 / 34.04 /  
39.04 / PRO 400

Dit materiaal voldoet aan de norm CEI 61000-3-11 als de impedantie van het netwerk op het aansluitpunt met de elektrische installatie lager is dan de maximaal toegestane impedantie van het netwerk  $Z_{max} = 0,77$  Ohms.

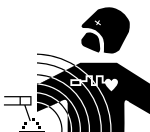
GYSPOT  
34.02 / 39.02 /  
PRO 230

Dit materiaal voldoet aan de norm CEI 61000-3-11 als de impedantie van het netwerk op het aansluitpunt met de elektrische installatie lager is dan de maximaal toegestane impedantie van het netwerk  $Z_{max} = 0,84$  Ohms.



Dit materiaal is niet conform aan de CEI 61000-3-12 norm en is bedoeld om aangesloten te worden op private laagspanningsnetwerken, aangesloten op een openbaar netwerk met uitsluitend midden of hoogspanning. Als het apparaat aangesloten wordt op een openbaar laagspanningsnetwerk is het de verantwoordelijkheid van de installateur of de gebruiker van het apparaat om de stroomleverancier te contacteren en zich ervan te verzekeren dat het apparaat daadwerkelijk op het netwerk aangesloten kan worden.

## ELEKTROMAGNETISCHE EMISSIES



Elektrische stroom die door een geleider gaat veroorzaakt plaatselijk elektrische en magnetische velden (EMF).

De lasstroom wekt een elektromagnetisch veld op rondom de laszone en het lasmateriaal.

De elektromagnetische velden, EMF, kunnen de werking van bepaalde medische apparaten, zoals pacemakers, verstoren. Voor mensen met medische implantaten moeten veiligheidsmaatregelen in acht genomen worden. Bijvoorbeeld : toegangsbeperking voor voorbijgangers of een individuele risico-evaluatie voor de lassers.

Alle lassers moeten de volgende procedures opvolgen om blootstelling aan elektromagnetische straling veroorzaakt door het lassen zoveel mogelijk te beperken :

- plaats de laskabels dicht bij elkaar – bind ze indien mogelijk vast;
- houd uw hoofd en uw romp zo ver mogelijk van het lascircuit af;

- wikkel nooit de kabels om uw lichaam;
- zorg ervoor dat u zich niet tussen de laskabels bevindt. Houd de twee laskabels aan dezelfde kant van uw lichaam;
- bevestig de geaarde kabel zo dicht als mogelijk is bij de lasplek;
- voer geen werkzaamheden uit dichtbij de laszone, ga niet zitten op of leun niet tegen het lasapparaat;
- niet lassen wanneer u het lasapparaat of het draadaanvoersysteem draagt.



Personen met een pacemaker moeten een arts raadplegen voor gebruik van het apparaat. Blootstelling aan elektromagnetische straling tijdens het lassen kan gevolgen voor de gezondheid hebben die nog niet bekend zijn.

## AANBEVELINGEN OM DE LASZONE EN DE LASINSTALLATIE TE EVALUEREN

### Algemene aanbevelingen

De gebruiker is verantwoordelijk voor het installeren en het gebruik van het booglas materiaal, en moet hierbij de instructies van de fabrikant opvolgen. Als elektromagnetische storingen worden geconstateerd, is het de verantwoordelijkheid van de gebruiker van de lasapparatuur om het probleem op te lossen, in samenwerking met de technische dienst van de fabrikant. In sommige gevallen kan de oplossing liggen in een eenvoudige aarding van het lascircuit. In andere gevallen kan het nodig zijn om met behulp van filters een elektromagnetisch schild rondom de stroomvoorziening en om het vertrek te creëren. In ieder geval moeten de storingen veroorzaakt door elektromagnetische stralingen beperkt worden tot een aanvaardbaar niveau.

### Evaluatie van de las-zone

Voor het installeren van de las-installatie moet de gebruiker de mogelijke elektro-magnetische problemen in de omgeving evalueren. Daarbij moeten de volgende gegevens in acht genomen worden :

- a) de aanwezigheid boven, onder, of naast het lasmateriaal van andere voedingskabels, van besturingskabels, signaleringskabels of telefoonkabels;
- b) ontvangers en zenders voor radio en televisie;
- c) computers en ander besturingsapparatuur;
- d) essentiële beveiligingsinstallaties, zoals bijvoorbeeld beveiliging van industriële apparatuur;
- e) de gezondheid van personen in de omgeving, bijvoorbeeld bij gebruik van pacemakers of gehoorapparaten;
- f) materiaal dat gebruikt wordt bij het kalibreren of meten;
- g) de immuniteit van overig aanwezig materiaal.

De gebruiker moet zich ervan verzekeren dat alle apparatuur in de werkruimte compatibel is. Dit kan aanvullende veiligheidsmaatregelen vereisen;

- h) het tijdstip waarop het lassen of andere activiteiten moeten plaatsvinden.

De afmeting van het omliggende gebied dat in acht genomen moet worden hangt af van de structuur van het gebouw en van de overige activiteiten die er plaatsvinden. Het omliggende gebied kan groter zijn dan de begrenzing van de installatie.

### Evaluatie van de lasinstallatie

Naast een evaluatie van de laszone kan een evaluatie van de lasapparatuur elementen aanreiken om storingen vast te stellen en op te lossen. Bij het evalueren van de emissies moeten de werkelijke resultaten worden bekeken, zoals die zijn gemeten in de reële situatie, zoals gestipuleerd in Artikel 10 van de CISPR 11. De metingen in de specifieke situatie, op een specifieke plek, kunnen tevens helpen de efficiëntie van de maatregelen te bevestigen.

## AANBEVELINGEN VOOR METHODES OM ELEKTROMAGNETISCHE EMISSIES TE REDUCEREN

**a. Openbare spanningsnet :** het lasmateriaal moet aangesloten worden op het openbare net volgens de aanbevelingen van de fabrikant. Als er storingen plaatsvinden kan het nodig zijn om extra voorzorgsmaatregelen te nemen, zoals het filteren van het openbare stroomnetwerk. Er kan overwogen worden om de voedingskabel van de lasinstallatie af te schermen in een metalen leiding of een gelijkwaardige bescherming. Het is wenselijk de elektrische continuïteit van het omhulsel te verzekeren over de hele lengte. De bescherming moet aangekoppeld worden aan de lasstroomvoeding, om er zeker van te zijn dat er een goed elektrisch contact is tussen de geleider en het omhulsel van de lasstroomvoeding.

**b. Onderhoud van het lasapparaat :** onderhoud regelmatig het lasmateriaal, en volg daarbij de aanbevelingen van de fabrikant op. Alle toegangen, service ingangen en kleppen moeten gesloten en correct vergrendeld zijn wanneer het lasmateriaal in werking is. Het lasmateriaal mag op geen enkele wijze veranderd of aangepast worden, met uitzondering van veranderingen en instellingen zoals genoemd in de handleiding van de fabrikant.

**c. Laskabels :** De kabels moeten zo kort mogelijk zijn, en dichtbij elkaar en vlakbij of, indien mogelijk, op de grond gelegd worden

**d. Potentiaal-vereffening :** Het is wenselijk om alle metalen objecten in en om de werkomgeving te aarden. Waarschuwing : de metalen objecten verbonden aan het te lassen voorwerp vergroten het risico op elektrische schokken voor de gebruiker, wanneer hij tegelijkertijd deze objecten en de elektrode aanraakt. Het wordt aangeraden de gebruiker van deze voorwerpen te isoleren.

**e. Aarding van het te lassen voorwerp :** wanneer het te lassen voorwerp niet geaard is, vanwege elektrische veiligheid of vanwege de afmetingen en de locatie, zoals bijvoorbeeld het geval kan zijn bij scheepsrompen of metalen structuren van gebouwen, kan een verbinding tussen het voorwerp en de aarde, in sommige gevallen maar niet altijd, de emissies verkleinen. Vermijd het aarden van voorwerpen, wanneer daarmee het risico op verwondingen van de gebruikers of op beschadigingen van ander elektrisch materiaal vergroot wordt. Indien nodig, is het wenselijk dat het aarden van het te lassen voorwerp rechtstreeks plaatsvindt, maar in sommige landen waar deze directe aarding niet toegestaan is is het aan te raden te aarden met een daarvoor geschikte condensator, die voldoet aan de reglementen in het betreffende land.

**f. Beveiliging en afscherming :** Selectieve afscherming en bescherming van andere kabels en materiaal in de omgeving kan problemen verminderen. De beveiliging van de gehele laszone kan worden overwogen voor speciale toepassingen.

**TRANSPORT EN VERVOER VAN DE LASSTROOMVOEDING**



De lasstroombron is uitgerust met één handvat waarmee het apparaat met de hand gedragen kan worden. Let op : onderschat het gewicht niet. De handvat mogen niet worden gebruikt om het apparaat aan omhoog te hijsen.

Gebruik de kabels niet om de lasstroombron te verplaatsen.  
Til nooit het apparaat boven personen of voorwerpen.

**INSTALLATIE VAN HET MATERIAAL**

- Zorg dat er voldoende ruimte is om de machine te ventileren en om toegang te hebben tot het controlepaneel.
- Niet geschikt voor gebruik in een ruimte waar stroomgeleidend metaalstof aanwezig is.
- Om oververhitting te voorkomen moeten de voedingskabels, verlengsnoeren en laskabels helemaal afgerold worden.



De fabrikant kan niet verantwoordelijk gehouden worden voor lichamelijk letsel of schade aan voorwerpen veroorzaakt door niet correct of gevaarlijk gebruik van dit materiaal.

**ONDERHOUD / ADVIES**






- De gebruikers van dit apparaat moeten een adequate opleiding hebben gevolgd, zodat ze deze machine optimaal kunnen gebruiken (bijvoorbeeld een opleiding tot carrosserie technicus).
- Alvorens een voertuig te repareren, moet geverifieerd worden of de fabrikant van het voertuig de gebruikte lastechniek toestaat.

- Het onderhoud en de reparatie van de generator mogen alleen door de fabrikant uitgevoerd worden. Iedere vorm van onderhoud op deze generator uitgevoerd door derden zal de garantievoorwaarden nietig verklaren. De fabrikant kan niet verantwoordelijk worden gehouden voor ieder incident dat zich voordoet nadat het apparaat door derden onderhouden is.
- Haal de stekker uit het stopcontact om de elektriciteitsvoorziening te onderbreken, en wacht twee minuten alvorens werkzaamheden op het apparaat te verrichten. De spanning en de stroomsterkte binnen het toestel zijn hoog en gevaarlijk.
- Al het lasmateriaal is aan slijtage onderhevig. Let er op dat uw lasgereedschap schoon blijft, zodat het apparaat maximaal functioneert.
- Controleer, voor u het pistool gebruikt, de staat van de verschillende onderdelen (ster, elektrode, koolstof elektrode.....), maak ze indien nodig schoon, of vervang ze als ze in slechte staat zijn.
- De kap regelmatig afnemen en met een blazer stofvrij maken. Maak van deze gelegenheid gebruik om met behulp van geïsoleerd gereedschap ook de elektrische verbindingen te laten controleren door gekwalificeerd personeel.
- Controleer regelmatig de staat van de voedingskabel en de staat van de kabel van het lascircuit. Als er slijtage zichtbaar is moeten ze vervangen worden door de fabrikant of diens after-sales dienst, of door een gelijkwaardig gekwalificeerd technicus, om zo ieder risico op ongelukken te voorkomen.
- Laat de ventilatieopening vrij zodat de lucht gemakkelijk kan circuleren.

**HANDLEIDING**

**ALGEMENE OMSCHRIJVING**

Deze apparaten zijn ontworpen voor het uitvoeren van de volgende carrosserie-werkzaamheden : Het verwijderen van deuken ; het lassen van nagels, klinknagels, ringen, bouten en sierlijsten ; het verwijderen van inslag ; het oprekken van plaatwerk. Deze apparaten zijn niet geschikt voor het assembleren van metalen platen. De apparaten worden geleverd met de volgende accessoires :

Accessoires	2600 2700	34.02 34.04	39.02 39.04	PRO 230 PRO 400
 Massa	✓	✓	✓	✓
Aparte kabel voor pistool			✓	✓
 Automatic Quick Gun	✓		✓	✓
 Manual Quick Gun		✓		✓



	Spotter Box			✓	
	Spotter Box Pro				✓

### ELEKTRISCHE VOEDING

- GYS POT 2600 / 2700 / 34.02 / 39.02 / Pro 230 : Dit materiaal wordt geleverd met een 16 A aansluiting type CEE7/7, en mag alleen gebruikt worden in combinatie met een 230 V enkelfase elektrische installatie (50 - 60 Hz) met drie kabels waarvan één neutrale geleider. ( $Z_{max} 39.02 / 34.02 = 0.84\Omega$  &  $(Z_{max} 2600 / 2700) = 0.77\Omega$ )
- GYS POT 34.04 / 39.04 / Pro 400 : Dit materiaal wordt geleverd met een 16 A aansluiting type CEE7/7, en mag alleen gebruikt worden in combinatie met een 400 V enkelfase elektrische installatie (50 - 60 Hz) met drie kabels waarvan één neutrale geleider. ( $Z_{max} = 0.77\Omega$ )

De permanente geabsorbeerde stroom ( $I_{1p}$  of  $I_{1p}$ ) zoals vermeld in het gedeelte « elektrische eigenschappen » van deze handleiding is van toepassing bij optimale gebruiksomstandigheden. Controleer of de stroomvoorziening en de beveiligingen (netzekering en/of hoofdschakelaar) compatibel zijn met de elektrische stroom die nodig is voor gebruik. In sommige landen kan het nodig zijn om de elektrische aansluiting aan te passen om het toestel optimaal te kunnen gebruiken.

**Waarschuwing : Als door gebruik van dit apparaat de beveiliging van de elektrische installatie wordt geactiveerd, controleer dan het kaliber en het type schakelaar en de gebruikte zekeringen.**

### TECHNISCHE SPECIFICATIES

	2600 2700	34.02	34.04	39.02	39.04	PRO 230	PRO 400
<b>ELEKTRISCHE EIGENSCHAPPEN</b>							
Nominale voedingsspanning $U_{1N}$	1 ~ 230 V		2 ~ 400 V	1 ~ 230 V	2 ~ 400 V	1 ~ 230 V	2 ~ 400 V
Frequentie	50/60 Hz						
Nominale nullastspanning $U_{20}$	5.5 V	7.6 V	7.8 V	De 0.5 à 7.4 V			
Permanent vermogen $S_p$	1 kVA	1.8 kVA	2.0 kVA	1.8 kVA			
Permanente voedingsstroom $I_{1p}$	4.7 A	6.9 A	5.3 A	7.8 A	4.7 A	7.8 A	4.7 A
Permanente primaire maximale kortsluitingsstroomsterkte $I_{1cc}$	43 A	80 A	51 A	90 A	52 A	90 A	52 A
Secondaire maximale kortsluitingsstroomsterkte $I_{2cc}$	1800 A	2400 A	2600 A	2800 A			
Permanente secondaire lasstroom $I_{2p}$	160 A	240 A	270 A	270 A			
Type lasstroom							
<b>THERMISCHE EIGENSCHAPPEN</b>							
Gebruikstemperatuur	De - 10°C à + 40°C						
Opslag- en transporttemperatuur	De -20°C à +55°C						
<b>MECHANISCHE EIGENSCHAPPEN</b>							
Afmetingen (cm)	20x32x18	22.5x36 x23.5					
Gewicht (kg)	17.8	21	22.7	23	25.5	25.5	
Beschermingsindex	IP 21						

### OPSTARTEN EN INSTELLEN (FIG III)

#### A - Gyspot 39.02 / 39.04 / Pro 230 / Pro 400

- Sluit het apparaat aan op een daarvoor geschikt stroomnet.
- Koppel het pistool aan met behulp van de daarvoor bestemde aansluiting.

**Let op : Pro 230 en Pro 400 beschikken, naast een stroomaansluiting, ook over een aansluiting voor een afstandsbediening via de trekker :**

- Sluit deze aan als u wilt opstarten met behulp van de trekker.
- Koppel deze af, als u de generator wilt gebruiken om automatisch op te starten (Zie hoofdstuk **GE-BRUIK**)

- Druk op de toets « Aan/Uit » (⑥).
- De display en de lampjes gaan kort branden, en het apparaat toont :
  - Het gereedschap ①, standaard n°1 (lassen met ster-schijven of gebruik slaghamer).
  - Niveau vermogen ②, standaard n°5 (instelling geschikt voor stalen plaatwerk van 0,8mm).
- Druk op de toetsen + of - ③. voor meer of minder vermogen. Wanneer u één van deze toetsen ingedrukt houdt, zult u de verschillende vermogensniveaus automatisch voorbij zien komen.
- De verschillende vermogensniveaus maken het mogelijk plaatwerk van variabele diktes te herstellen (fig. IV- ①).
- Druk op de toets «keuze gereedschap» ④ om het type gereedschap op de pistool te vervangen. Het display dat het nummer van het gereedschap toont zal 5 seconden gaan knipperen. Tijdens deze 5 seconden is het mogelijk om het nummer te wijzigen door op de toetsen + of - te drukken (③).

**Beschikbaar gereedschap (fig. IV- ②)**

<b>1</b>	Herstelwerkzaamheden, met behulp van de slaghamer, ster-schijven of slagtrekker.	<b>5</b>	Lassen van klinknagels voor stootlijsten
<b>2</b>	Lassen van wave-draad of trek-ogen, voor herstelwerkzaamheden.	<b>6</b>	Lassen van ringen om de massa te bevestigen.
<b>3</b>	Wegwerken van deuken met een speciaal koperen mondstuk.	<b>7</b>	Lassen van bouten, voor het bevestigen van de massa voertuigen en verbindingkabels
<b>4</b>	Koolstof-elektrode voor herstelwerkzaamheden.		

**B - Gyspot 2600 / 2700 / 34.02 / 34.04**

- Sluit het apparaat aan op een geschikte netvoeding.
- De GYS POT 2600/2700/34.02/34.04 kan worden opgestart door aan de draaiknop te draaien (het apparaat kan weer in de standby positie gezet worden door de draaiknop op «O» te draaien). (⑥)
- Kies de gebruiksmodus met behulp van de draaiknop :
  - Werkbereik 7 (links) : het lassen van ster-schijven of ringen om plaatwerk recht te trekken.
  - Werkbereik 8 (hoog) : lassen van wave staaldraad, ideaal voor afgeronde zones plaatwerk.
  - Werkbereik 9 (rechts) : Wegwerken van deuken met een speciaal koperen mondstuk.
- Draai, voor het verkrijgen van meer of minder vermogen, de draaiknop op de gewenste stand, binnen het gekozen bereik.

**GEBRUIK**

**1- Opstarten**

**Gyspot Pro 230 / Pro 400**

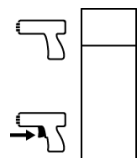
De Gyspot Pro 230 en Pro 400 beschikken over 2 opstart-systemen :

- handmatig, met behulp van de trekker, (stroomaansluitingen en afstandbediening aangesloten)
- automatisch : zie deel hierboven. (Alleen de stroomaansluiting aangesloten)

Sluit, in de handmatige modus, de stroomaansluiting en de aansluiting van de afstandsbediening van de trekker aan.

In de handmatige modus functioneert de automatische modus niet meer, alleen met een druk op de trekker kan

gepuntlast worden. Met de schakelaar kan de trekker van het pistool geactiveerd of gedeactiveerd worden.



**GYS POT 2600 / 39.02 / 39.04 / Pro 230 / Pro 400 met uitgeschakelde trekker**

Het apparaat beschikt over een automatisch startstelsel voor het puntlassen.

De lasgenerator zal automatisch het elektrische contact herkennen en binnen 1 seconde een laspunt realiseren. Om een 2e punt te realiseren moet het contact aan het uiteinde van het pistool minimaal 1/2 sec verbroken worden. Daarna moet opnieuw contact gemaakt worden.

**Gyspot 2700 / 34.02 / 34.04**

Deze lasgenerator is uitgerust met een pistool met trekker, voor het handmatig uitvoeren van lasoperaties. Met behulp van een schakelaar kan de functie «grafiet potlood» (knop 10) geactiveerd worden.

De draaiknop beschikt over 2 werk-bereiken, afhankelijk van de positie van knop 10 : Een bereik voor het grafiet potlood en een bereik voor andere hulpstukken.

Wanneer, bij het aanzetten van het apparaat, het gele «STOP» ledlampje iedere 1/2 seconde knippert, betekent dit dat de trekker van het pistool ingedrukt is gebleven of dat de kabel van de trekker defect is.

## 2- Werking

Handel als volgt :

- Koppel de massaklem van de generator aan op het te herstellen plaatwerk, volgens de volgende stappen :
  - plaats de massaklem zo dicht mogelijk bij de plek van de werkzaamheden.
  - sluit het niet aan op een afgescheiden stuk plaatwerk  
(Bijvoorbeeld : de massaklem niet aansluiten op een portier wanneer op motorkap van het voertuig gewerkt wordt)
  - schuur grondig het plaatwerk op de plek van de verbinding
- Schuur het plaatwerk dat u gaat bewerken.
- Plaats één van de meegeleverde hulpstukken op het uiteinde van het pistool
- Kies het juiste hulpstuk en vermogen (zie gedeelte opstarten en instellen)
- Breng het hulpstuk van het pistool in contact met het te lassen plaatwerk.
- Realiseer uw laspunt.



**Waarschuwing : Voor het optimaal functioneren wordt aangeraden de origineel meegeleverde massakabel en pistool te gebruiken**

## THERMISCHE BEVEILIGING VAN DE GENERATOR

Het apparaat is uitgerust met een automatische thermische beveiliging. Dit systeem blokkeert de generator enkele minuten bij te intensief gebruik. In dit geval gaat het gele thermische beveiligingslampje branden (fig. III- ⑤).

## GARANTIE

De garantie dekt alle gebreken en fabricagefouten gedurende twee jaar vanaf de aankoopdatum (onderdelen en arbeidsloon).

De garantie dekt niet :

- Alle overige schade als gevolg van vervoer.
- De gebruikelijke slijtage van onderdelen (Bijvoorbeeld : kabels, klemmen, enz.).
- Incidenten als gevolg van verkeerd gebruik (verkeerde elektrische voeding, vallen, ontmanteling).
- Gebreken ten gevolge van de gebruiksomgeving (vervuiling, roest, stof).

In geval van storing moet het apparaat teruggestuurd worden naar uw distributeur, samen met:

- Een gedateerd aankoopbewijs (betaalbewijs, factuur ...).
- Een beschrijving van de storing.

## **NORME**

### **ISTRUZIONI GENERALI**



Queste istruzioni devono essere lette e comprese prima dell'uso.  
Ogni modifica o manutenzione non indicata nel manuale non deve essere effettuata.

Ogni danno fisico o materiale dovuto ad un uso non conforme alle istruzioni presenti in questo manuale non potrà essere considerato a carico del fabbricante.

In caso di problema o incertezza, consultare una persona qualificata per manipolare correttamente l'installazione.

Conservate questo manuale d'istruzione per ulteriori consultazioni

Queste istruzioni riguardano il materiale nel suo stato di consegna. E' responsabilità dell'utilizzatore di realizzare un'analisi dei rischi in caso di mancato rispetto di queste istruzioni.

### **AMBIENTE**

Questo dispositivo deve essere utilizzato solamente per fare delle operazioni di saldatura nei limiti indicati sulla targhetta indicativa e/o sul manuale. Bisogna rispettare le direttive relative alla sicurezza. In caso di uso inadeguato o pericoloso, il fabbricante non potrà essere ritenuto responsabile.

Il dispositivo dev'essere utilizzato in un locale senza polvere, acido, gas infiammabile o altre sostanze corrosive. Lo stesso vale per il suo stoccaggio. Assicurarsi che durante l'utilizzo ci sia una buona circolazione d'aria.

Intervallo di temperatura :

Utilizzo tra -10 e +40°C (+14 e +104°F).

Stoccaggio fra -20 e +55°C (-4 e 131°F).

Umidità dell'aria:

Inferiore o uguale a 50% a 40°C (104°F).

Inferiore o uguale a 90% a 20°C (68°F).

Altitudine :

Fino a 1000 m sopra il livello del mare (3280 piedi).

### **PROTEZIONE INDIVIDUALE E DEI TERZI**

La saldatura a resistenza può essere pericolosa e causare ferite gravi o mortali. E' destinata ad essere utilizzata da personale qualificato che abbia ricevuto una formazione adatta all'utilizzo della macchina (es.: formazione carrozziere).

La saldatura espone gli individui ad una fonte pericolosa di calore, di scintille, di campi elettromagnetici (attenzione ai portatori di pacemaker), di rischio di folgorazione, di rumore e di emanazioni gassose.

Proteggere voi e gli altri, rispettate le seguenti istruzioni di sicurezza:



Per proteggervi da ustioni e radiazioni, portare vestiti senza risvolto, isolanti, asciutti, ignifugati e in buono stato, che coprano tutto il corpo.



Usare guanti che garantiscano l'isolamento elettrico e termico.



Utilizzare una protezione di saldatura e/o un casco per saldatura di livello di protezione sufficiente (variabile a seconda delle applicazioni). Proteggere gli occhi durante le operazioni di pulizia. Le lenti a contatto sono particolarmente sconsigliate.

A volte potrebbe essere necessario delimitare le aree con delle tende ignifughe per proteggere la zona dalle proiezioni e scorie incandescenti.

Informare le persone della zona di saldatura di indossare vestiti adeguati per proteggersi.



Utilizzare un casco contro il rumore se le procedure di saldatura arrivano ad un livello sonoro superiore al limite autorizzato (lo stesso per tutte le persone in zona saldatura).



I pezzi appena saldati sono caldi e possono causare ustioni durante la manipolazione. Quando si interviene sulla pinza o sulla torcia, bisogna assicurarsi che sia/siano sufficientemente fredda/e aspettando almeno 10 minuti prima di eseguire qualsiasi intervento. L'unità di raffreddamento dev'essere accesa quando si utilizza una pinza raffreddata ad acqua per assicurarci che il liquido non possa causare delle ustioni.

È importante rendere sicura la zona di lavoro prima di abbandonarla per proteggere le persone e gli oggetti.

## FUMI DI SALDATURA E GAS



I fumi, gas e polveri emessi dalla saldatura sono pericolosi per la salute. È necessario prevedere una ventilazione sufficiente e a volte è necessario un apporto d'aria. Una maschera ad aria fresca potrebbe essere una soluzione in caso di aerazione insufficiente.

Verificare che l'aspirazione sia efficace controllandola in relazione alle norme di sicurezza.

Attenzione, la saldatura in ambienti di piccola dimensione necessita di una sorveglianza a distanza di sicurezza. Inoltre la saldatura di alcuni materiali contenenti piombo, cadmio, zinco o mercurio o berillio può essere particolarmente nociva. Sgrassare i pezzi prima di saldarli. La saldatura è proibita se effettuata in prossimità di grasso o vernici.

## RISCHIO DI INCENDIO E DI ESPLOSIONE



Proteggere completamente la zona di saldatura, i materiali infiammabili devono essere allontanati di almeno 11 metri. Un'attrezzatura antincendio deve essere presente in prossimità delle operazioni di saldatura.

Attenzione alle proiezioni di materia calda o di scintille anche attraverso le fessure, queste possono essere causa di incendio o di esplosione.

Allontanare le persone, gli oggetti infiammabili e i contenitori sotto pressione ad una distanza di sicurezza sufficiente.

La saldatura nei container o tubature chiuse è proibita e se essi sono aperti devono prima essere svuotati di ogni materiale infiammabile o esplosivo (olio, carburante, residui di gas...).

Le operazioni di molatura non devono essere dirette verso la fonte di corrente di saldatura o verso dei materiali infiammabili.

## SICUREZZA ELETTRICA



La rete elettrica utilizzata deve assolutamente essere provvista di messa a terra. Una scarica elettrica potrebbe essere fonte di un grave incidente diretto, indiretto, o anche mortale.

Non toccare mai le parti sotto tensione all'interno o all'esterno della fonte di corrente di saldatura quando quest'ultima è alimentata (Cavi, elettrodi, braccio, torcia,...) perché sono collegate al circuito di saldatura.

Prima di aprire la fonte di corrente di saldatura, bisogna disconnetterla dalla rete e attendere 2 min. affinché l'insieme dei condensatori sia scarico.

Controllare e provvedere a far cambiare i cavi, gli elettrodi o i bracci, da persone qualificate e abilitate, se questi sono danneggiati. Dimensionare la sezione dei cavi in funzione dell'applicazione. Utilizzare sempre vestiti secchi e in buono stato per isolarsi dal circuito di saldatura. Portare scarpe isolanti, indifferentemente dall'ambiente di lavoro.

## CLASSIFICAZIONE CEM DEL MATERIALE



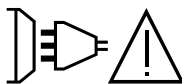
Questo materiale di Classe A non è fatto per essere usato in una zona residenziale dove la corrente elettrica è fornita dal sistema pubblico di alimentazione a bassa tensione. Potrebbero esserci difficoltà potenziali per assicurare la compatibilità elettromagnetica in questi siti, a causa delle perturbazioni condotte o irradiate.

GYSPOT  
2600 / 2700 / 34.04 /  
39.04 / PRO 400

Questo materiale è conforme alla CEI 61000-3-11 se l'impedenza della rete al punto di raccordo con l'installazione elettrica è inferiore all'impedenza massima ammissibile della rete  $Z_{max} = 0,77 \text{ Ohms}$ .

GYSPOT  
34.02 / 39.02 /  
PRO 230

Questo materiale è conforme alla CEI 61000-3-11 se l'impedenza della rete al punto di raccordo con l'installazione elettrica è inferiore all'impedenza massima ammissibile della rete  $Z_{max} = 0,84 \text{ Ohms}$ .



Questo materiale non è conforme alla CEI 61000-3-12 ed è destinato ad essere collegato alle reti private di bassa tensione collegate a loro volta alla rete pubblica di alimentazione soltanto a livello di media e alta tensione. Se è collegato al sistema pubblico di alimentazione di bassa tensione, è di responsabilità dell'installatore o dell'utilizzatore del materiale di assicurarsi, consultando l'operatore della rete pubblica di distribuzione, che il materiale possa essere collegato ad esso.

## EMISSIONI ELETTRO-MAGNETICHE



La corrente elettrica che attraversa un qualsiasi conduttore produce dei campi elettrici e magnetici (EMF) localizzati. La corrente di saldatura produce un campo elettromagnetico attorno al circuito di saldatura e al dispositivo di saldatura.

I campi elettromagnetici EMF possono disturbare alcuni impianti medici, per esempio i pacemaker. Devono essere attuate delle misure di protezione per le persone che portano impianti medici. Per esempio, restrizioni d'accesso per i passanti o una valutazione del rischio individuale per i saldatori.

Tutti i saldatori dovranno attenersi alle procedure seguenti al fine di minimizzare l'esposizione ai campi elettromagnetici provenienti dal circuito di saldatura:

- posizionate i cavi di saldatura insieme - fissateli con una fascetta, se possibile;
- posizionate il vostro busto e la vostra testa il più lontano possibile dal circuito di saldatura;
- non avvolgete mai i cavi di saldatura attorno al vostro corpo;
- non posizionate il vostro corpo tra i cavi di saldatura. Tenete i due cavi di saldatura sullo stesso lato del vostro corpo;
- collegate il cavo di ritorno al pezzo da lavorare il più vicino possibile alla zona da saldare;
- non lavorate a fianco, né sedetevi sopra, né addossatevi alla fonte di corrente della saldatura;
- non saldate quando spostate la fonte di corrente di saldatura o il trainafile.



I portatori di pacemaker devono consultare un medico prima di usare questi dispositivi.

L'esposizione ai campi elettromagnetici durante la saldatura potrebbe avere altri effetti sulla salute che non sono ancora conosciuti.

## RACCOMANDAZIONI PER VALUTARE LA ZONA E L'INSTALLAZIONE DI SALDATURA

### Generalità

L'utente è responsabile dell'installazione e dell'uso del dispositivo di saldatura ad arco secondo le istruzioni del fabbricante. Se delle perturbazioni elettromagnetiche sono rilevate, è responsabilità dell'utente del dispositivo di saldatura ad arco risolvere la situazione con l'assistenza tecnica del fabbricante. In certi casi, questa azione correttiva potrebbe essere molto semplice come ad esempio la messa a terra del circuito di saldatura. In altri casi, potrebbe essere necessario costruire uno schermo elettromagnetico intorno alla fonte di corrente di saldatura e al pezzo completo con montaggio di filtri d'entrata. In ogni caso, le perturbazioni elettromagnetiche devono essere ridotte fino a non essere più fastidiose.

### Valutazione della zona di saldatura

Prima di installare un dispositivo di saldatura a resistenza, l'utente deve valutare i potenziali problemi elettromagnetici nella zona circostante. Bisogna tenere conto di ciò che segue:

- a) la presenza sopra, sotto e accanto al dispositivo di saldatura a resistenza di altri cavi di alimentazione, di comando, di segnalazione e telefonici;
  - b) di ricevitori e trasmettitori radio e televisione;
  - c) di computer e altri dispositivi di comando;
  - d) di dispositivi critici di sicurezza, per esempio, protezione di dispositivi industriali;
  - e) la salute delle persone vicine, per esempio, l'azione di pacemaker o di apparecchi uditivi;
  - f) di dispositivi utilizzati per la calibratura o la misurazione;
  - g) l'immunità degli altri dispositivi presenti nell'ambiente.
- L'utente deve assicurarsi che gli altri dispositivi usati nell'ambiente siano compatibili. Questo potrebbe richiedere delle misure di protezione supplementari;
- h) l'orario della giornata in cui la saldatura o altre attività devono essere eseguite.

La dimensione della zona circostante da prendere in considerazione dipende dalla struttura degli edifici e dalle altre attività svolte sul posto. La zona circostante può estendersi oltre ai limiti delle installazioni

### Valutazione dell'installazione di saldatura

Oltre alla valutazione della zona, le valutazioni delle installazioni di saldatura all'arco possono servire a determinare e risolvere i casi di perturbazioni. Conviene che la valutazione delle emissioni includa delle misurazioni sul posto come specificato all'Articolo 10 della CISPR 11. Le misurazioni sul posto possono anche permettere di confermare l'efficacia delle misure di attenuazione.

## CONSIGLI SUI METODI DI RIDUZIONE DELLE EMISSIONI ELETTROMAGNETICHE

**a. Rete pubblica di alimentazione:** conviene collegare il materiale di saldatura a resistenza a una rete pubblica di alimentazione secondo le raccomandazioni del fabbricante. Se ci sono interferenze, potrebbe essere necessario prendere misure di prevenzione supplementari, come il filtraggio della rete pubblica di rifornimento [elettrico]. Converrebbe prendere in considerazione di schermare il cavo della presa elettrica passandolo in un condotto metallico o equivalente di un materiale di saldatura a resistenza fissati stabilmente. Converrebbe anche assicurarsi della continuità della schermatura elettrica su tutta la sua lunghezza. Conviene collegare il blindaggio alla fonte di corrente di saldatura per assicurare il buon contatto elettrico fra il condotto e l'involucro della fonte di corrente di saldatura.

**b. Manutenzione del dispositivo di saldatura a resistenza:** è opportuno che le manutenzioni del dispositivo di saldatura a resistenza siano eseguite seguendo le raccomandazioni del fabbricante. È opportuno che ogni accesso, porte di servizio e coperchi siano chiusi e correttamente bloccati quando il dispositivo di saldatura a resistenza è in funzione. È opportuno che il dispositivo di saldatura a resistenza non sia modificato in alcun modo, tranne le modifiche e regolazioni menzionati nelle istruzioni del fabbricante.

**c. Cavi di saldatura:** è opportuno che i cavi siano i più corti possibili, piazzati l'uno vicino all'altro in prossimità del suolo o sul suolo.

**d. Collegamento equipotenziale:** converrebbe considerare il collegamento di tutti gli oggetti metallici della zona circostante. Tuttavia, oggetti metallici collegati al pezzo da saldare potrebbero accrescere il rischio per l'operatore di scosse elettriche se costui tocca contemporaneamente questi oggetti metallici e l'elettrodo. È opportuno isolare l'operatore di tali oggetti metallici.

**e. Messa a terra del pezzo da saldare:** quando il pezzo da saldare non è collegato a terra per sicurezza elettrica o a causa delle dimensioni e del posto dove si trova, come, ad esempio, gli scafi delle navi o le strutture metalliche di edifici, una connessione collegando il pezzo alla terra può, in certi casi e non sistematicamente, ridurre le emissioni. È opportuno assicurarsi di evitare la messa

a terra dei pezzi che potrebbero accrescere i rischi di ferire gli utenti o danneggiare altri materiali elettrici. Se necessario, è opportuno che collegamento fra il pezzo da saldare e la terra sia fatto direttamente, ma in certi paesi che non autorizzano questo collegamento diretto, si consiglia che la connessione sia fatta con un condensatore appropriato scelto in funzione delle regole nazionali.

**f. Protezione e schermatura:** La protezione e la schermatura selettiva di altri cavi, dispositivi e materiali nella zona circostante può limitare i problemi di perturbazioni. La protezione di tutta la zona di saldatura può essere considerata per applicazioni speciali.

**TRASPORTO E SPOSTAMENTO DELLA FONTE DI CORRENTE DI SALDATURA**



La fonte di corrente di saldatura è dotata di maniglia superiore che permette di portarla a mano. Attenzione a non sottovalutarne il peso. La maniglia non è da considerarsi come un mezzo d'imbragatura.

Non usare i cavi o la torcia per spostare la fonte di corrente di saldatura.  
Non far passare la fonte di corrente di saldatura sopra a persone o oggetti.

**INSTALLAZIONE DEL DISPOSITIVO**

- Prevedere una zona sufficiente per aerare il dispositivo di corrente di saldatura e accedere ai comandi.
- Non utilizzare in un ambiente con polveri metalliche conduttrici.
- I cavi di alimentazione, di prolunga e di saldatura devono essere totalmente srotolati, per evitare il surriscaldamento.



Il fabbricante non si assume alcuna responsabilità circa i danni provocati a persone e oggetti dovuti ad un uso incorretto e pericoloso di questo dispositivo.

**MANUTENZIONE / CONSIGLI**




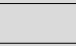




- Gli utilizzatori di questa macchina devono aver ricevuto una formazione adattata all'uso della stessa per ottenere le sue massime prestazioni e per realizzare un lavoro conforme (esempio : formazione dei carrozzieri).
- Verificare che il costruttore autorizzi il procedimento di saldatura impiegato, prima di qualsiasi riparazione su un veicolo.

- La manutenzione e la riparazione del generatore può essere effettuata solo dal fabbricante. Ogni intervento su questo generatore, effettuato da un terzo, comporta un annullamento delle condizioni di garanzia. Il fabbricante declina ogni responsabilità in merito ad ogni incidente o infortunio conseguente a questo tipo di intervento
- Interrompere l'alimentazione staccando la presa, e attendere due minuti prima di lavorare sul dispositivo. All'interno, le tensioni e l'intensità sono elevate e pericolose.
- Tutte le attrezzature subiscono un deterioramento durante l'uso. Controllate che questi utensili restino puliti affinché la macchina dia il massimo delle proprie possibilità.
- Prima di utilizzare la torcia, verificare lo stato dei vari utensili (stella, elettrodo mono-punto, elettrodo carbonio,...) poi eventualmente pulirli o procedere alla loro sostituzione se si presentano in cattivo stato.
- Regolarmente, togliere il coperchio e spolverare con l'aiuto di una pistola ad aria.Cogliere l'occasione per far verificare le connessioni elettriche con un utensile isolato da persone qualificate.
- Controllare regolarmente lo stato del cavo di alimentazione e dei fascicavi del circuito di saldatura. Se il cavo di alimentazione è danneggiato, esso deve essere sostituito dal fabbricante, dal suo servizio post-vendita o da persone di qualifiche simili per evitare pericoli.
- Lasciare le uscite d'aria della fonte di corrente del dispositivo libere per l'entrata e l'uscita d'aria.

**INSTALLAZIONE – FUNZIONAMENTO DEL PRODOTTO**

**DESCRIZIONE GENERALE**

Questi dispositivi sono stati progettati per effettuare le seguenti operazioni di carrozzeria: Lavori di carrozzeria ; saldatura di chiodi, rivetti, rondelle, perni per modanature; eliminazione dei danni da impatto; raddrizzatura di lamiere. Non sono adatti per eseguire lavori di assemblaggio di pezzi metallici. Questi dispositivi vengono forniti con i seguenti accessori:

Accessori	2600 2700	34.02 34.04	39.02 39.04	PRO 230 PRO 400
 Piastra di massa	✓	✓	✓	✓
 Cavo pistola separato			✓	✓
 Automatic Quick Gun	✓		✓	✓
 Manual Quick Gun		✓		✓
 Spotter Box			✓	
 Spotter Box Pro				✓

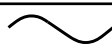
**ALIMENTAZIONE ELETTRICA**

- GYS POT 2600 / 2700 / 34.02 / 39.02 / Pro 230 : Questo materiale è fornito di una presa 16 A di tipo CEE7/7 e dev'essere utilizzato solo su un'installazione elettrica monofase 230 V (50 - 60 Hz) a tre fili con il neutro collegato a terra. ((Zmax 39.02 / 34.02) = 0.84Ω) & (Zmax 2600 / 2700) = 0.77Ω)
- GYS POT 34.04 / 39.04 / Pro 400 : Questo materiale è fornito di una presa 16 A di tipo CEE7/7 e dev'essere utilizzato solo su un'installazione elettrica monofase 400 V (50 - 60 Hz) a tre fili con il neutro collegato a terra. (Zmax = 0.77Ω)

La corrente permanente assorbita (I1p o I1p) indicata nella parte « caratteristiche elettriche » di questo manuale corrisponde alle condizioni massimali di utilizzo. Verificare che l'alimentazione e le sue protezioni (fusibile e/o disgiuntore) siano compatibili con la corrente necessaria per l'uso. In certi paesi, potrebbe essere necessario cambiare la spina per permettere l'uso del dispositivo in condizioni ottimali.

**NB : Se il dispositivo fa scattare la protezione dell'impianto elettrico, verificare il calibro e il tipo di disgiuntore o dei fusibili utilizzati.**

**SPECIFICHE TECNICHE**

	<b>2600 2700</b>	<b>34.02</b>	<b>34.04</b>	<b>39.02</b>	<b>39.04</b>	<b>PRO 230</b>	<b>PRO 400</b>
<b>CARATTERISTICHE ELETTRICHE</b>							
Tensione d'alimentazione assegnata U <sub>1N</sub>	1 ~ 230 V		2 ~ 400 V	1 ~ 230 V	2 ~ 400 V	1 ~ 230 V	2 ~ 400 V
Frequenza	50/60 Hz						
Tensione a vuoto assegnata U <sub>20</sub>	5.5 V	7.6 V	7.8 V	De 0.5 à 7.4 V			
Potenza permanente Sp	1 kVA	1.8 kVA	2.0 kVA	1.8 kVA			
Corrente d'alimentazione permanente I <sub>1p</sub>	4.7 A	6.9 A	5.3 A	7.8 A	4.7 A	7.8 A	4.7 A
Corrente massima di corto-circuito primario permanente I <sub>1cc</sub>	43 A	80 A	51 A	90 A	52 A	90 A	52 A
Corrente massima di corto-circuito secondario I <sub>2cc</sub>	1800 A	2400 A	2600 A	2800 A			
Corrente permanente secondaria I <sub>2p</sub>	160 A	240 A	270 A	270 A			
Tipo di corrente di saldatura							
<b>CARATTERISTICHE TERMICHE</b>							
Temperatura ambiente di funzionamento	De - 10°C à + 40°C						
Temperatura ambiente di stoccaggio e di trasporto	De -20°C à +55°C						
<b>CARATTERISTICHE MECCANICHE</b>							
Dimensioni (cm)	20x32x18	22.5x36 x23.5					
Peso (kg)	17.8	21	22.7	23	25.5	25.5	
Indice di protezione	IP 21						

**ACCENSIONE E REGOLAZIONE (FIG III)**

**A - Gyspot 39.02 / 39.04 / Pro 230 / Pro 400**

- Collegare il dispositivo alla presa elettrica adeguata
- Collegare la pistola servendosi del connettore.

**Nb : Pro 230 e Pro 400 hanno, oltre che il connettore di potenza, un connettore di controllo grilletto:**  
 - Collegare il grilletto se si vuole innescare all'uso di quest'ultimo  
 - Scollegarlo se si vuole usare il generatore in innesco automatico (vedere parte UTILIZZAZIONE)

- Premere il tasto «on/off» (⑥).
- I display e spie luminose si accendono un istante, e in seguito il dispositivo mostra:
  - L'utensile ①, n°1 predefinito (saldatura di stelle oppure uso della pinza tira-incavi).
  - Livello di potenza ②, n°5 predefinito (regolazione adattata per lamiera acciaio 0.8mm).
- Per cambiare il livello di potenza, premere i tasti + oppure - ③. Facendo pressione su uno di questi tasti, il livello di potenza scorrerà automaticamente.
- I livelli di potenza proposti permettono di raddrizzare le lamiere di spessori variabili (fig. IV- ④).



Per cambiare il tipo di utensile usato nella punta della pistola, premere il tasto di selezione dell'utensile □. Lo schermo del numero dell'utensile comincia a lampeggiare durante 5 secondi. Durante questo tempo è possibile effettuare il numero di utensile premento i tasti + o - (③).

### Utensili disponibili (fig. IV- ⑧)

1	Lavori per riparazione di ammaccature servendosi del martello ad inerzia, delle stelle o della pinza tira-incavi.	5	Saldatura di rivetti per bacchette laterali
2	Saldatura di filo ondulato o di anelli perlavori di raddrizzamento.	6	Saldatura di rondelle per fissazione della massa.
3	Appiattimento di impatti con una punta in rame specifica.	7	Saldatura di vite per fissazione delle masse veicoli e fasci di collegamento
4	Elettrodo al carbonio per tiraggio.		

### B - Gyspot 2600 / 2700 / 34.02 / 34.04

- Collegare il dispositivo alla presa elettrica adeguata,
- L'accensione dello SPOT 2600/3700/34.02/34.04 è fatta girando il potenziometro (lo standby si fa posizionando il potenziometro su «O»). (⑥)
- Scegliere il modo d'uso servendosi del potenziometro di regolazione:
  - Valore 7 (sinistra): saldatura di stelle o anelli per operazioni di tiratura di lamiere.
  - Valore 8 (sopra): saldatura di fili ondulati, idealer per le aree arrotondate
  - Valore 9 (destra): appiattimento d'impatti con la punta adeguata in rame
- Per cambiare il livello di potenza, girare il potenziometro fino alla potenza auspicata nel valore sceldo..uso

## UTILISATION

### 1- Inesco

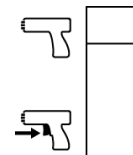
#### Gyspot Pro 230 / Pro 400

Le SPOT PRO 400 e 230 hanno 2 sistemi di innesco:

- manuale, con l'ausilio del grilletto (Connettori di potenza e di comando collegati)
- automatico: cf parte sottostante. (Connettore di potenza collegato da solo)

In modo manuale, collegare il connettore di potenza e il connettore di comando del grilletto.

In modo manuale, il modo automatico non funziona più; la sola pressione sul grilletto permette il punto di saldatura Il commutatore permette di attivare o disattivare il grilletto della pistola.



#### GYSPOT 2600 / 39.02 / 39.04 / Pro 230 / Pro 400 con grilletto scollegato

Il dispositivo è dotato di un sistema di avviamento automatico del punto di saldatura.

Il generatore troverà automaticamente il contatto elettrico e genererà un punto di saldatura in un tempo inferiore ad 1 secondo. Per generare un secondo punto, bisogna interrompere il contatto in punta di pistola durante almeno 1/2 secondo e in seguito stabilire un nuovo contatto.

#### Gyspot 2700 / 34.02 / 34.04

Questo generatore è provvisto con una pistola con grilletto per eseguire le operazioni manuali. Un commutatore permette di attivare la funzione «matita grafite» (tasto 10).

Il potenziometro possiede 2 valori d'uso a seconda della posizione del tasto 10. Un valore per la matita grafite, e un altro per gli altri utensili.

All'avviamento del dispositivo, se il LED giallo «STOP» lampeggia ogni 1/2 secondo, il grilletto della pistola è rimasto premuto, oppure che il cavo della pistola è difettoso.

### 2- Funzionamento

Procedere come segue:

- Collegare la pinza di massa del generatore al pezzo della teleria da raddrizzare seguendo i consigli seguenti:
  - piazzarla al punto più vicino del posto dove lavorate.
  - non collegare su un pezzo vicino (Esempio: non collegare la massa su una porta per raddrizzare l'ala del veicolo)
  - decappare correttamente la lamiera al posto della connessione
- Decappare il posto dove si deve lavorare la lamiera.
- Mettere sulla punta della pistola uno degli utensili forniti
- Scegliere l'utensile et la potenza (cf parte avviamento e regolazione)
- Mettere in contatto l'utensile con la lamiera da saldare.
- Realizzare il punto di saldatura.



**Attenzione: Per un funzionamento ottimale, si preconizza di usare il cavo di massa e la pistola d'origine**

### PROTEZIONE TERMICA DEL GENERATORE

Il dispositivo è dotato di un sistema di protezione termica automatico. Questo sistema blocca l'uso del generatore durante alcuni minuti in caso d'uso intensivo. In questo caso, la spia gialla (fig. III- ⑤) di difetto termico si accende.

### GARANZIA

La garanzia copre qualsiasi difetto di fabbricazione per 2 anni, a partire dalla data d'acquisto (pezzi e mano d'opera).

La garanzia non copre:

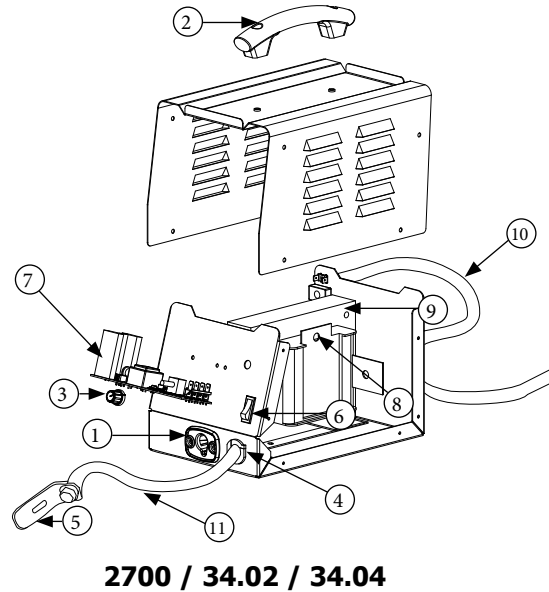
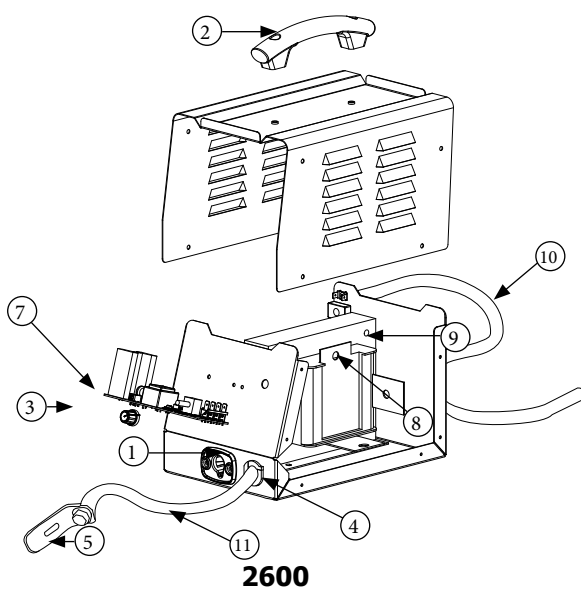
- Danni dovuti al trasporto.
- La normale usura dei pezzi (Es. : cavi, morsetti, ecc.).
- Gli incidenti causati da uso improprio (errore di alimentazione, cadute, smontaggio).
- I guasti legati all'ambiente (inquinamento, ruggine, polvere).

In caso di guasto, rinviare il dispositivo al distributore, allegando:

- la prova d'acquisto con data (scontrino, fattura...)
- una nota esplicativa del guasto.

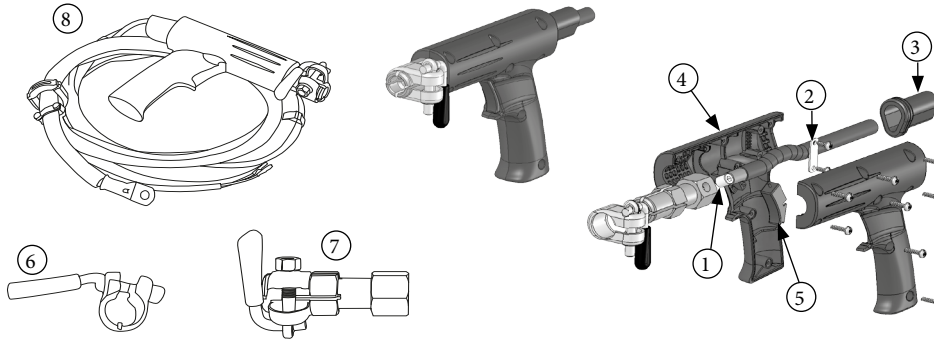
**PIECES DE RECHANGE / SPARE PARTS / ERSATZTEILE / PIEZAS DE RECAMBIO / ЗАПЧАСТИ / ONDERDELEN / PEZZI DI RICAMBIO / PEÇAS DE REPOSIÇÃO**

**GYSPOT 2600 / 2700 / 34.02 / 34.04**



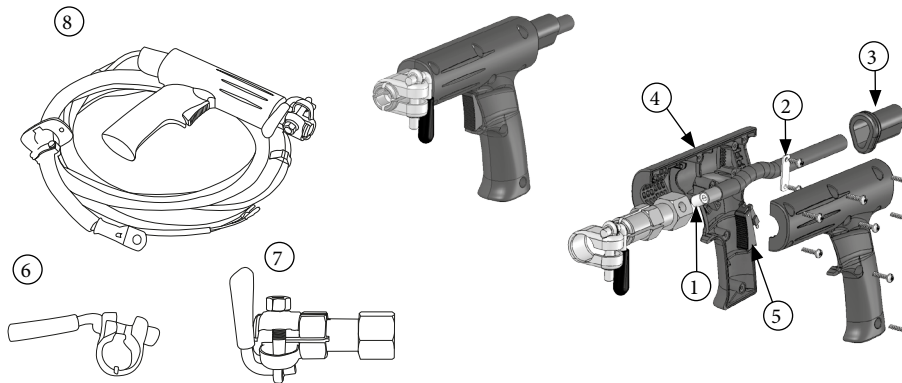
N°		2600	2700	34.02	34.04
1	Passe fil rectangle / Rectangle wire hole / Rechteckige Kabeltülle / Guía para cable rectangular / Прямоугольная проходная втулка / Rechthoekige kabel-ingang / Passa filo rettangolare	43121		56053	
2	Poignée / Handle / Handgriff / Manija / Ручка / Handvat / Impugnatura		56047		
3	Bouton seul / Single button / Drehknopf / Botón / Кнопка отдельная / Кноп / Pulsante singolo		73099		
4	Passe fil pour câble 50 mm <sup>2</sup> / Wire guide for 50 mm <sup>2</sup> cable / Zugentlastung 50mm <sup>2</sup> Kabel / Guía para cable 50 mm <sup>2</sup> / Проходная втулка для кабеля 50 мм <sup>2</sup> / Doorvoer tule kabel 50 mm <sup>2</sup> / Passa filo per cavo 50 mm <sup>2</sup>		43120		
5	Plaque cuivre masse / Earth copper plate / Masseblech Kupfer / Placa de cobre de masa / Медная пластина массы / Koperen massa / Placca di massa in rame		71647		
6	Interrupteur rouge / Red switch / Roter Schalter / Interruptor rojo / Красный выключатель / Rode schakelaar/ Interruttore rosso	-	52464		
7	Circuit électronique / Circuit board / Platine / Circuito electrónico / Электронная плата / Elektronisch circuit / Circuito elettrico	97202C	97297C	B4101	B4114
8	Capteur thermique / Thermal sensor / Thermosensor / Sensor térmico / Термодатчик / Thermische sensor / Sensore termico	51349			
9	Transformateur / Transformer / Transformator / Transformador / Трансформатор / Transformator / Trasformatore	96052		B2010	96044
10	Cordon secteur / Power supply cable / Netzleitung / Cable de alimentación / Кабель массы / Cavo corrente / Netsnoer	21493INDX 21554 (Australia)		C51162	21550
11	Câble de masse / Earth cable / Massekabel / Cable de masa / Сетевой шнур / Massakabel / Cavo di massa	S81077			

Automatic Quick GYSPOT 2600



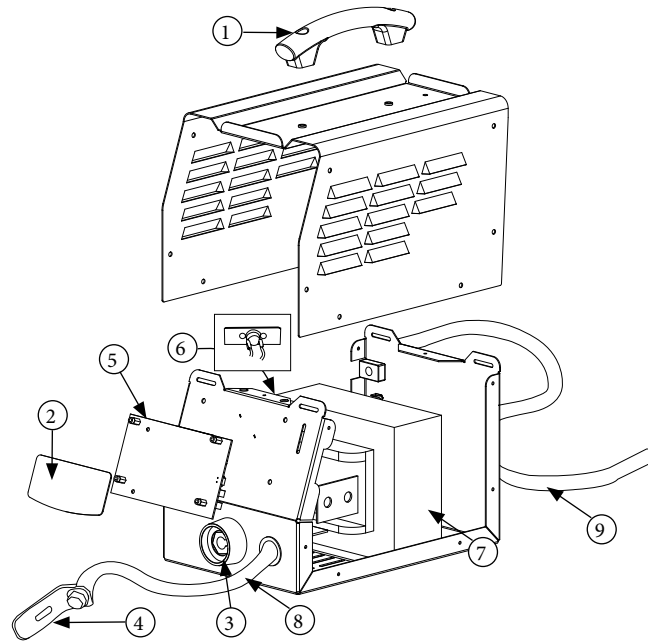
N°		
1	Vis de maintien / Holding screw / Halteschraube / Tornillo de sujeción / Удерживающий винт / Schroef / Vite di tenuta	41031
2	Plaque de serrage / Hose plate / Klemmplatte / Placa de sujeción / Зажимная пластина / Klemplaatje / Placca di serraggio	98920
3	Passe fil / Wire guide hole / Zugentlastung / Guía para cable / Проходная втулка для кабеля / Doorvoer tule / Passa filo	56027
4	Coque pistolet / Gun casing / Pistolengehäuse / Carcasa de pistola / Корпус пистолета / Pistoal behuizing / Involucro pistola	77049
5	Cache plastique / Plastic cover / Abdeckung Kunststoff / Cubierta de plastico / Пластмассовый защитный колпак / Plastic onderdeel / Coperchio di plastica	56028
6	Collier serrage pour mandrin Quick gun / Hose clamp for Quick gun chuck / Schnellspanner Quick Gun / Abrazadera de tubo para mandrin Quick gun / Зажимный хомут для муфты Quick gun / Klembeugel voor mandrel Quick Gun / Collare di serraggio per mandrino Quick gun	51199ST
7	Mandrin Quick gun avec collier de serrage / Quick gun with hose clamp / Aufnahme mit Schnellspanner Quick Gun / Mandrin para Quick Gun con abrazadera / Муфта Quick gun с зажимным хомутом / Mandrel Quick Gun met klembeugel / Mandrino Quick gun con collare di serraggio	057531
8	Câble pistolet complet / Complete gun cable / Pistolenkabel / Cable de pistola completo / Кабель пистолета / Complete pistool-kabel / Cavo pistola completo	94376

Manual Quick GYSPOT 2700 (réf. 058705) & GYSPOT 34.02 / 34.04 ( réf. B3130)



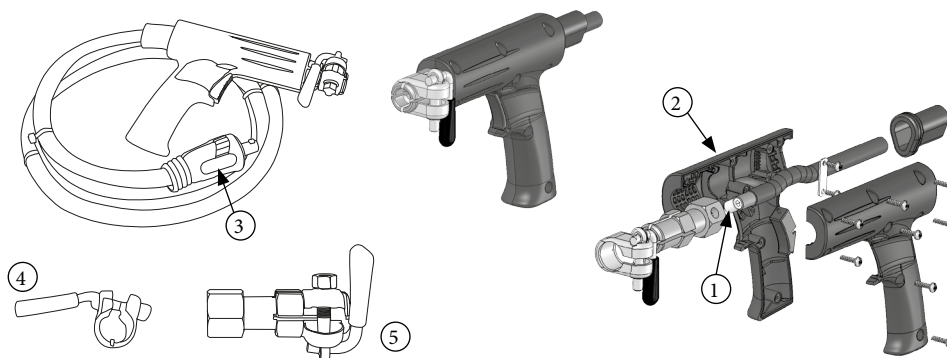
N°		2700	34.02 34.04
1	Vis de maintien / Holding screw / Halteschraube / Tornillo de sujeción / Удерживающий винт / Schroef / Vite di tenuta	41031	
2	Plaque de serrage / Hose plate / Klemmplatte / Placa de sujeción / Зажимная пластина / Klemplaatje / Placca di serraggio	98920	
3	Passe fil / Wire guide hole / Zugentlastung / Guía para cable / Проходная втулка для кабеля / Doorvoer tule / Passa filo	56027	
4	Coque pistolet / Gun casing / Pistolengehäuse / Carcasa de pistola / Корпус пистолета / Pistoal behuizing / Involucro pistola	77049	
5	Gâchette / Trigger / Auslöser / Gatillo / Триггер / Trekker / Pulsante di avanzamento	56029	
6	Collier serrage pour mandrin Quick gun / Hose clamp for Quick gun chuck / Schnellspanner Quick Gun / Abrazadera de tubo para mandrin Quick gun / Зажимный хомут для муфты Quick gun / Klembeugel voor mandrel Quick Gun / Collare di serraggio per mandrino Quick gun	51199ST	
7	Mandrin Quick gun avec collier de serrage / Quick gun with hose clamp / Aufnahme mit Schnellspanner Quick Gun / Mandrin para Quick Gun con abrazadera / Муфта Quick gun с зажимным хомутом / Mandrel Quick Gun met klembeugel / Mandrino Quick gun con collare di serraggio	057531	
8	Câble pistolet complet / Complete gun cable / Pistolenkabel / Cable de pistola completo / Кабель пистолета / Complete pistool-kabel / Cavo pistola completo	94375	B3130

**GYS POT 39.02 / 39.04**



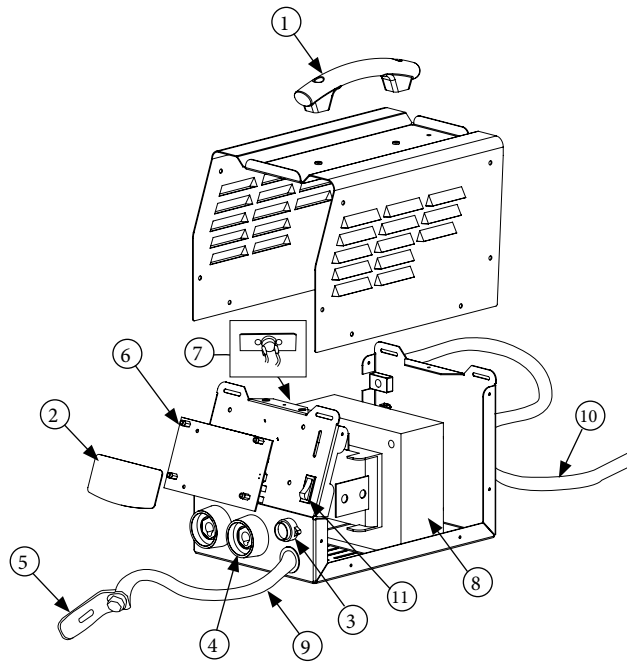
N°		39.02	39.04
1	Poignée CEA / CEA handle / Tragegriff / Manija CEA / Ручка CEA / Handvat CEA / Impugnatura CEA	56047	
2	Clavier / Keypad / Bedienfeld / Teclado / Панель управления / Bedieningspaneel / Tastiera	51938INDX	
3	Douille T50 femelle / Connector T50 female / T50-Buchse / Casquillo / Гнездо T50 / Stopcontact T50 vrouwelijk / Connettore T50 femmina	51461	
4	Plaque cuivre masse / Earth copper plate / Masseblech Kupfer / Placa de cobre de masa / Медная пластина массы / Koperen massa / Placca di massa in rame	71647	
5	Carte électronique / Electronic board / Platine / Tarjeta electrónica / Электронная плата / Printplaat / Scheda elettrica	97038C	97039C
6	Thermostat / Thermostat / Thermosensor / Termostato / Термостат / Thermostaat / Termostato	51349	
7	Transformateur / Transformer / Transformator / Transformador / Трансформатор / Transformator / Trasformatore	96043	96044
8	Câble de masse / Earth cable / Massekabel / Cable de masa / Кабель массы / Massakabel / Cavo di massa	94822	
9	Cordon secteur / Power supply cable / Netzleitung / Cable de alimentación / Сетевой шнур / Netsnoer / Cavo corrente	21551 21555 (Australia)	21550

**Automatic Quick gun (réf. 057517)**



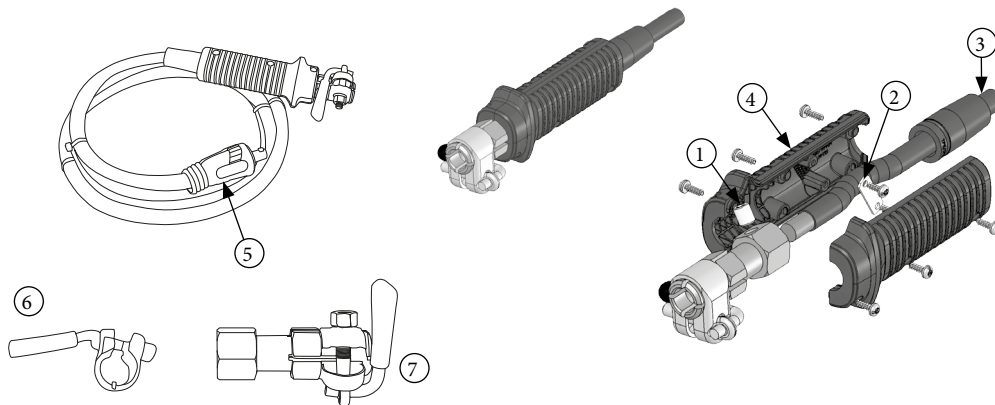
N°		
1	Vis de maintien / Holding screw / Halteschraube / Tornillo de sujeción / Удерживающий винт / Schroef / Vite di tenuta	41031
2	Coque pistolet / Gun casing / Pistolengehäuse / Carcasa de pistola / Корпус пистолета / Pistoal behuizing / Involucro pistola	77049
3	Connecteur T50 mâle / Connector T50 male / T50-Stecker / Conector macho T50 / Разъем T50 / Aansluiting T50 mannelijk / Connettore T50 maschio	51460
4	Collier serrage pour mandrin Quick gun / Hose clamp for Quick gun chuck / Schnellspanner Quick Gun / Abrazadera de tubo para mandrin Quick gun / Зажимный хомут для муфты Quick gun / Klembeugel voor mandrel Quick Gun / Collare di serraggio per mandrino Quick gun	51199ST
5	Mandrin Quick Gun avec collier de serrage / Quick Gun with hose clamp / Aufnahme mit Schnellspanner Quick Gun / Mandrin Quick Gun con abrazadera de tubo / Муфта Quick gun с зажимным хомутом / Mandrel Quick Gun met klembeugel / Mandrino Quick Gun con collare di serraggio	057531

**GYS POT PRO 230 / 400**



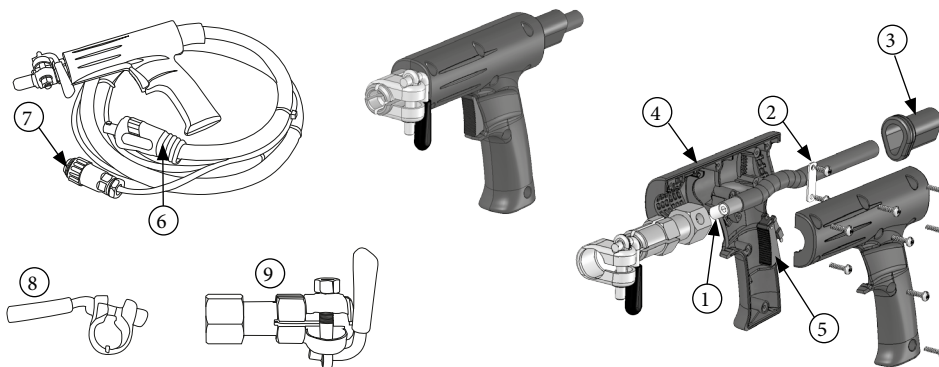
N°		PRO 230	PRO 400
1	Poignée / Handle / Tragegriff / Manija / Ручка / Handvat / Impugnatura	56047	
2	Clavier / Keypad / Bedienfeld / Teclado / Панель управления / Bedieningspaneel / Tastiera	51938INDX	
3	Connecteur gâchette pistolet / Gun trigger connection / Anschluss manuelle Pistole / Conector de gatillo para pistola / Коннектор триггера пистолета / Aansluiting trekker pistool / Connettore pulsante pistola	71506	
4	Connecteur TEXAS / TEXAS Connector / TEXAS-Anschluss / Conector TEXAS / Разъем TEXAS / TEXAS aansluiting / Connettore TEXAS	51461	
5	Plaque cuivre masse / Earth copper plate / Masseblech Kupfer / Placa de cobre de masa / Медная пластина массы / Koperen massa / Placca di massa in rame	71647	
6	Circuit électronique / Circuit board / Platine / Tarjeta electrónica / Электронная плата / Elektronisch circuit / Circuito elettrico	97196C	97191C
7	Thermostat / Thermostat / Thermosensor / Termostato / Термостат / Thermostaat / Termostato	51349	
8	Transformateur / Transformer / Transformator / Transformador / Трансформатор / Transformator / Trasformatore	96043	96044
9	Câble de masse / Earth cable / Massekabel / Cable de masa / Massakabel / Cavo di massa	94822	
10	Cordon d'alimentation / Power supply cable / Netzleitung / Cable de alimentación / Кабель массы / Voedingskabel / Cavo d'alimentazione	21481INDX	21482INDX
11	Interrupteur noir manette rouge / Black switch red lever / roter Schalter / Interruptor negro con manija roja / Шнур питания / Черный выключатель / Zwarte schakelaar rode hendel / Interruttore nero manetta rossa	52464	

Automatic Quick gun (réf. 057500)



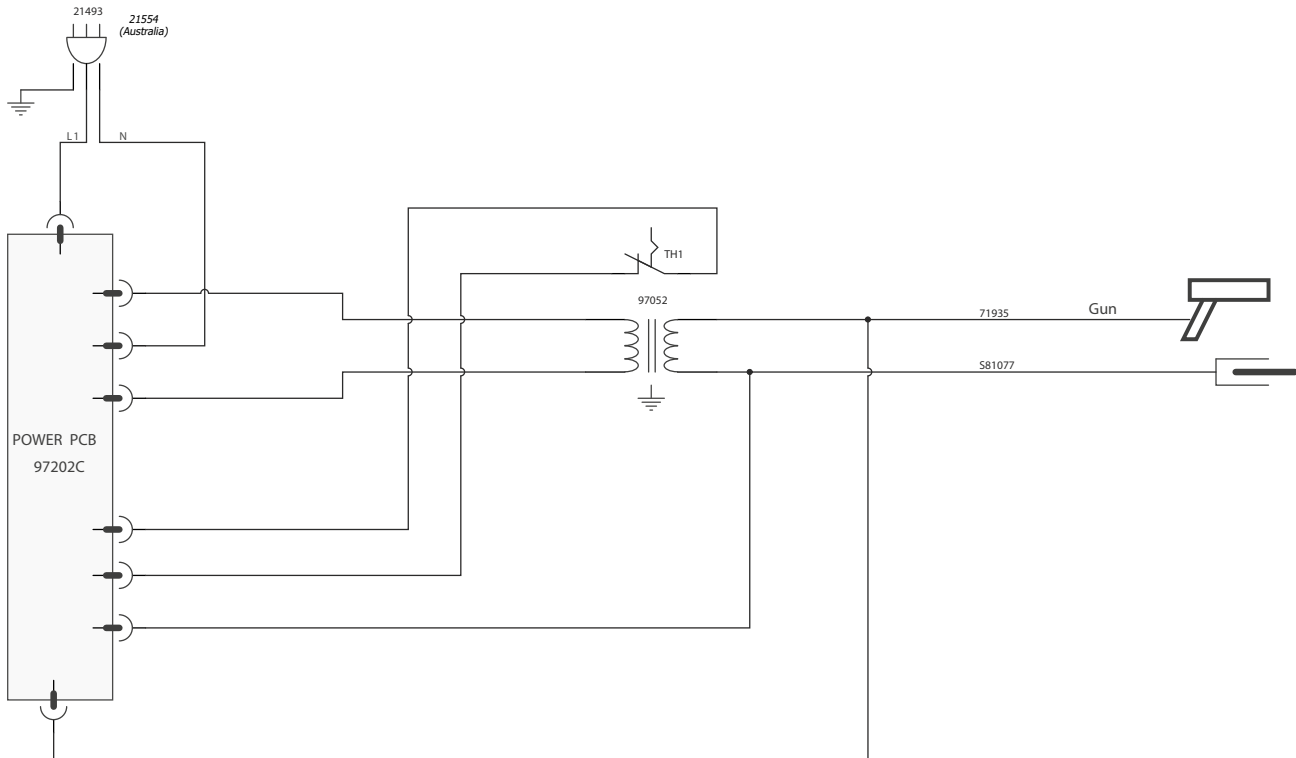
N°		
1	Vis de maintien / Holding screw / Halteschraube / Tornillo de sujeción / Удерживающий винт / Schroef / Vite di tenuta	41031
2	Plaque de serrage / Hose plate / Klemmplatte / Placa de sujeción / Зажимная пластина / Klemplaatje / Placca di serraggio	98920
3	Passe fil / Wire guide hole / Zugentlastung / Guía para cable / Проходная втулка для кабеля / Doorvoer tule / Passa filo	56145
4	Coque pistolet / Gun casing / Gehäuse Pistole / Carcasa de pistola / Корпус пистолета / Pistoel behuizing / Involucro pistola	56144
5	Connecteur TEXAS / Texas connector / TEXAS-Anschluss / Conector TEXAS / Разъем TEXAS / TEXAS aansluiting / Connettore TEXAS	51462
6	Collier serrage pour mandrin Quick Gun / Hose clamp for Quick Gun / Schnellspanner Quick Gun / Abrazadera de tubo para mandrin Quick Gun / Зажимный хомут для муфты Quick Gun / Klembeugel voor mandrel Quick Gun / Collare di serraggio per mandrino Quick Gun	51199ST
7	Mandrin Quick Gun avec collier de serrage / Quick Gun with hose clamp / Aufnahme mit Schnellspanner Quick Gun / Mandrin Quick Gun con abrazadera de tubo / Муфта Quick gun с зажимным хомутом / Mandrel Quick Gun met klembeugel / Mandrino Quick Gun con collare di serraggio	057531

Manual Quick gun (réf. 057524)

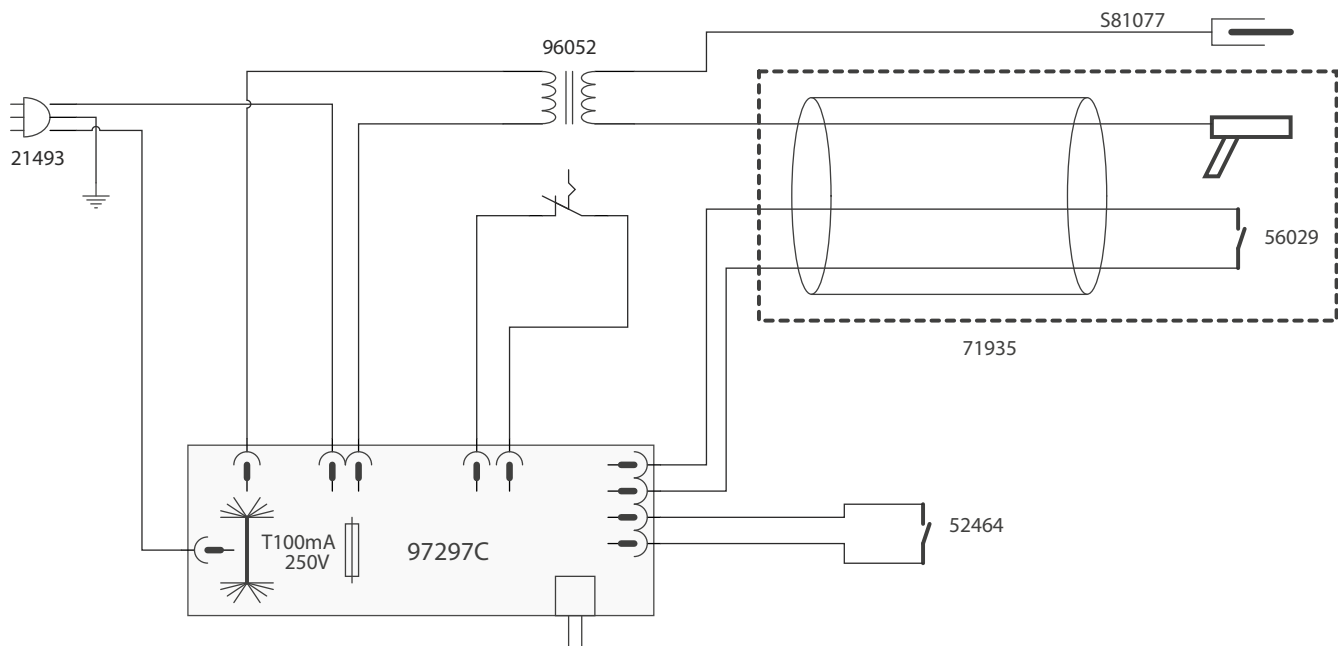


N°		
1	Vis de maintien / Holding screw / Halteschraube / Tornillo de sujeción / Удерживающий винт / Schroef / Vite di tenuta	41031
2	Plaque de serrage / Hose plate / Klemmplatte / Placa de sujeción / Зажимная пластина / Klemplaatje / Placca di serraggio	98920
3	Passe fil / Wire guide hole / Zugentlastung / Guía para cable / Проходная втулка для кабеля / Doorvoer tule / Passa filo	56027
4	Coque pistolet / Gun casing / Gehäuse Pistole / Carcasa de pistola / Корпус пистолета / Pistoel behuizing / Involucro pistola	77049
5	Gâchette / Trigger / Auslöser / Gatillo / Триггер / Trekker / Pulsante di avanzamento	56029
6	Prise TEXAS / TEXAS plug / TEXAS-Stecker / Тома TEXAS / Штырь TEXAS / TEXAS aansluiting / Connettore TEXAS	51460
7	Connecteur / Connector / Steuerleitungsstecker / Conector / Коннектор / Aansluiting / Connettore	51137
8	Collier serrage pour mandrin Quick Gun / Hose clamp for Quick Gun / Schnellspanner Quick Gun / Abrazadera de tubo para mandrin Quick gun / Зажимный хомут для муфты Quick Gun / Klembeugel voor mandrel Quick Gun / Collare di serraggio per mandrino Quick Gun	51199ST
9	Mandrin Quick Gun avec collier de serrage / Quick Gun with hose clamp / Aufnahme mit Schnellspanner Quick Gun / Mandrin Quick Gun con abrazadera de tubo / Муфта Quick gun с зажимным хомутом / Mandrel Quick Gun met klembeugel / Mandrino Quick Gun con collare di serraggio	057531

**GYSPOT 2600**

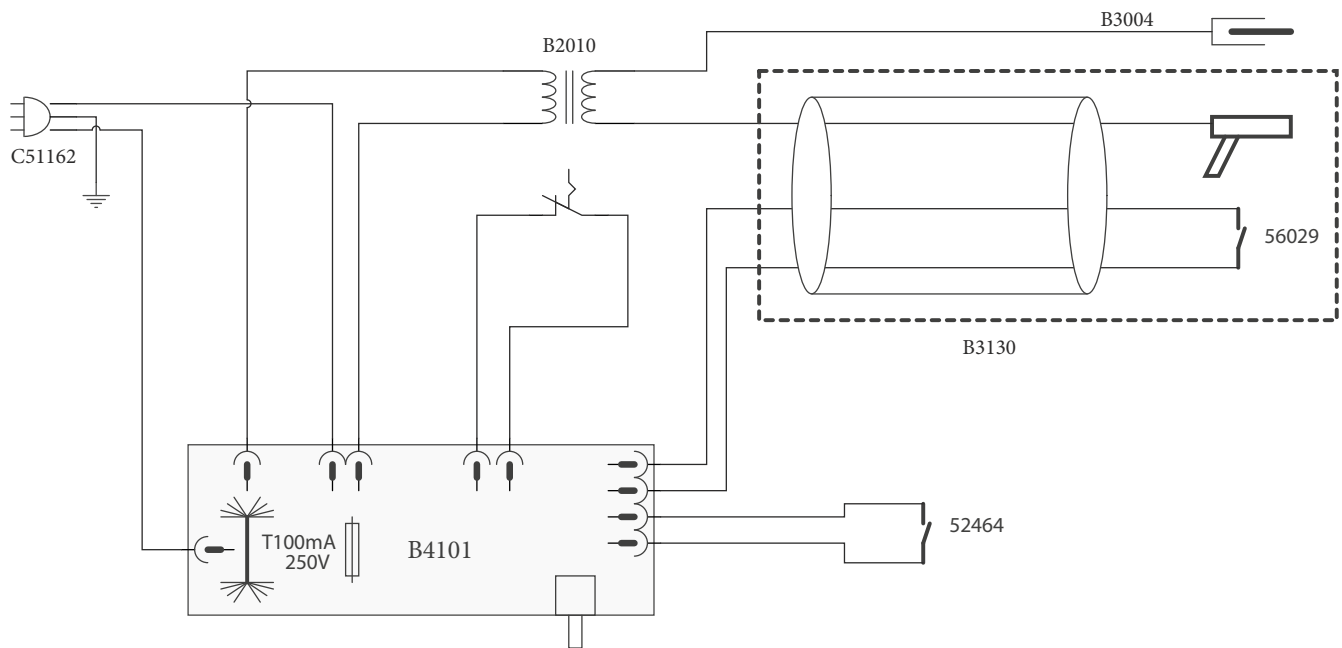


**GYSPOT 2700**

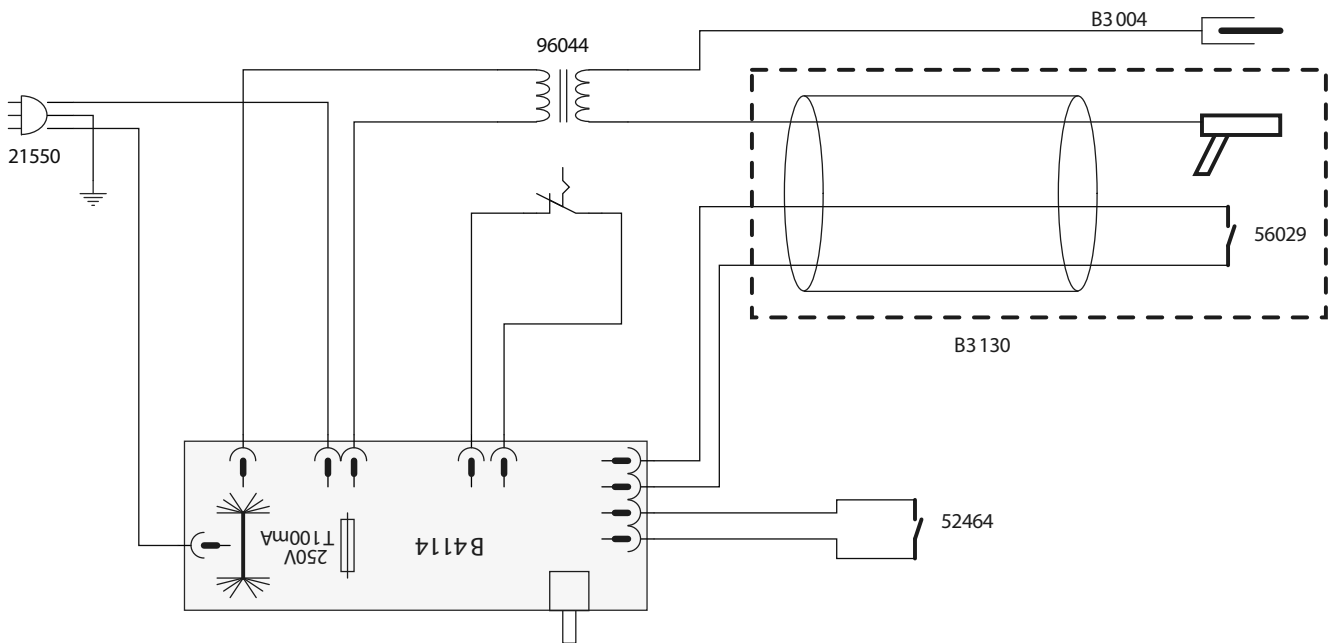




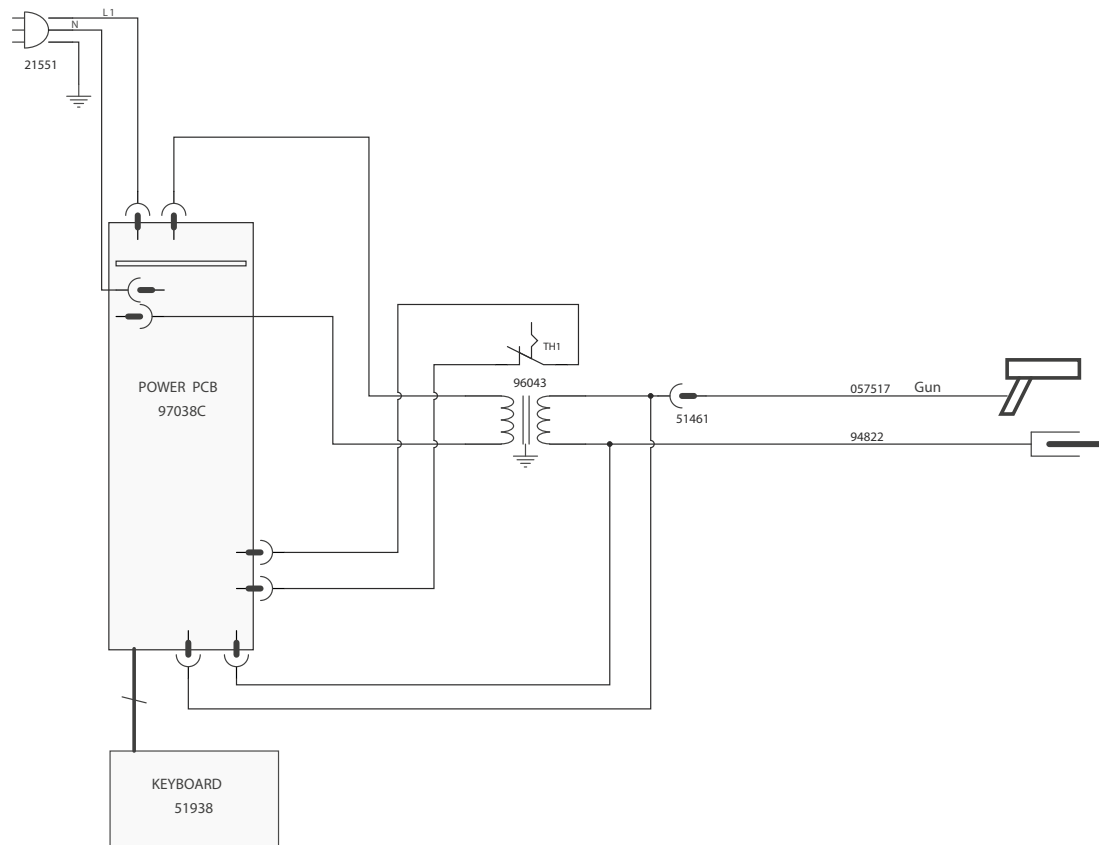
**GYS POT 34.02**



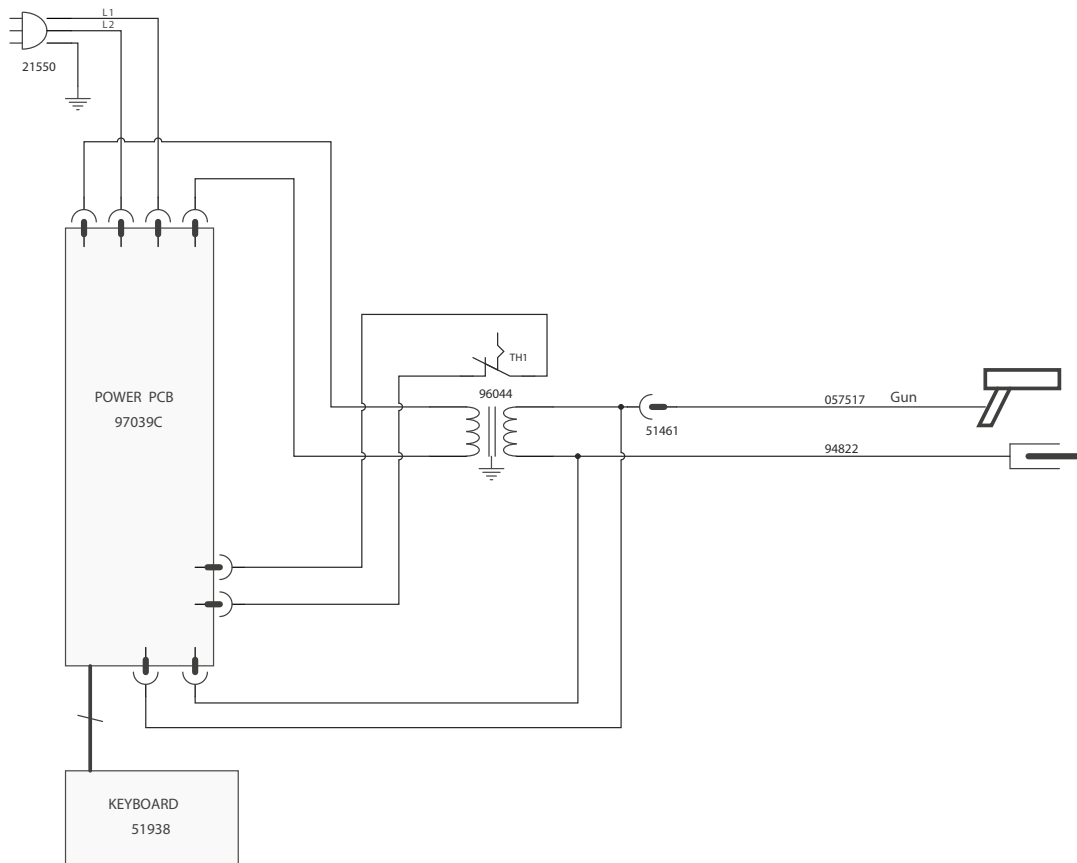
**GYS POT 34.04**



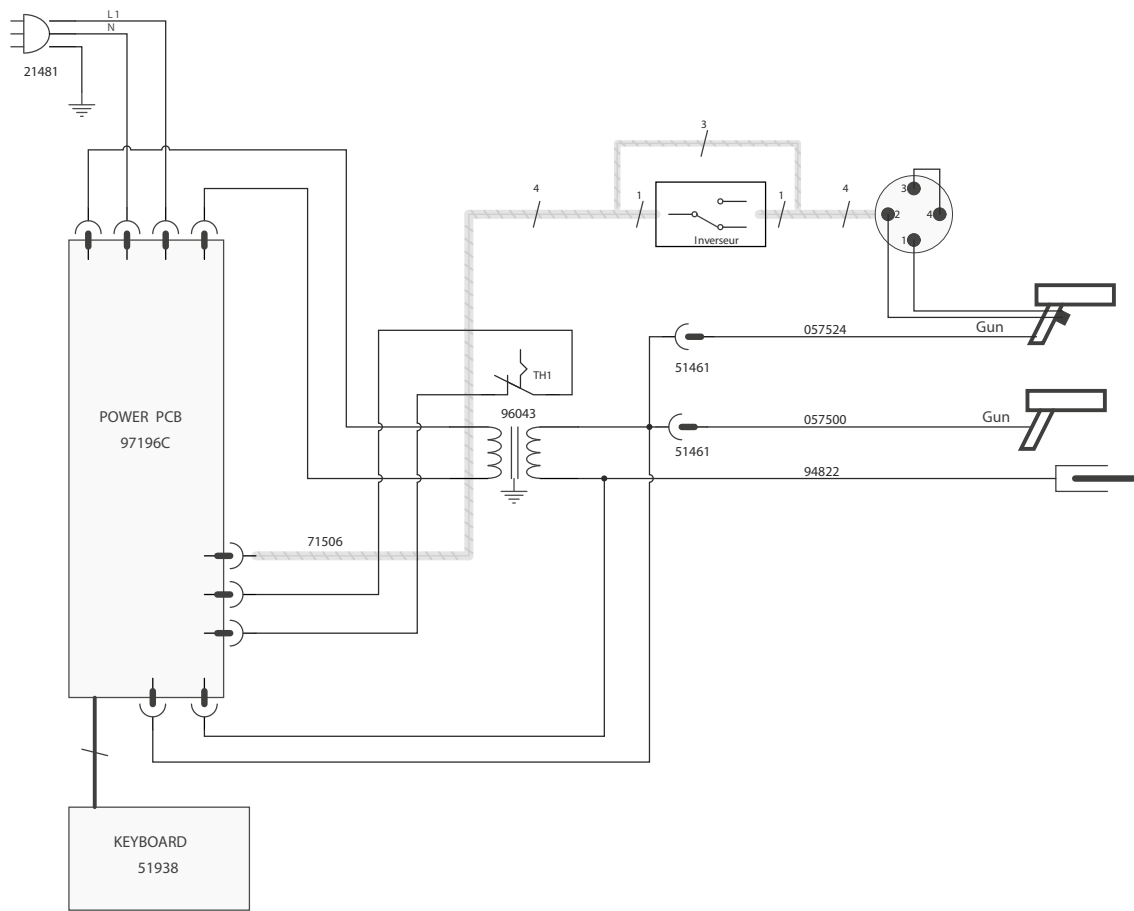
**GYSPOT 39.02**



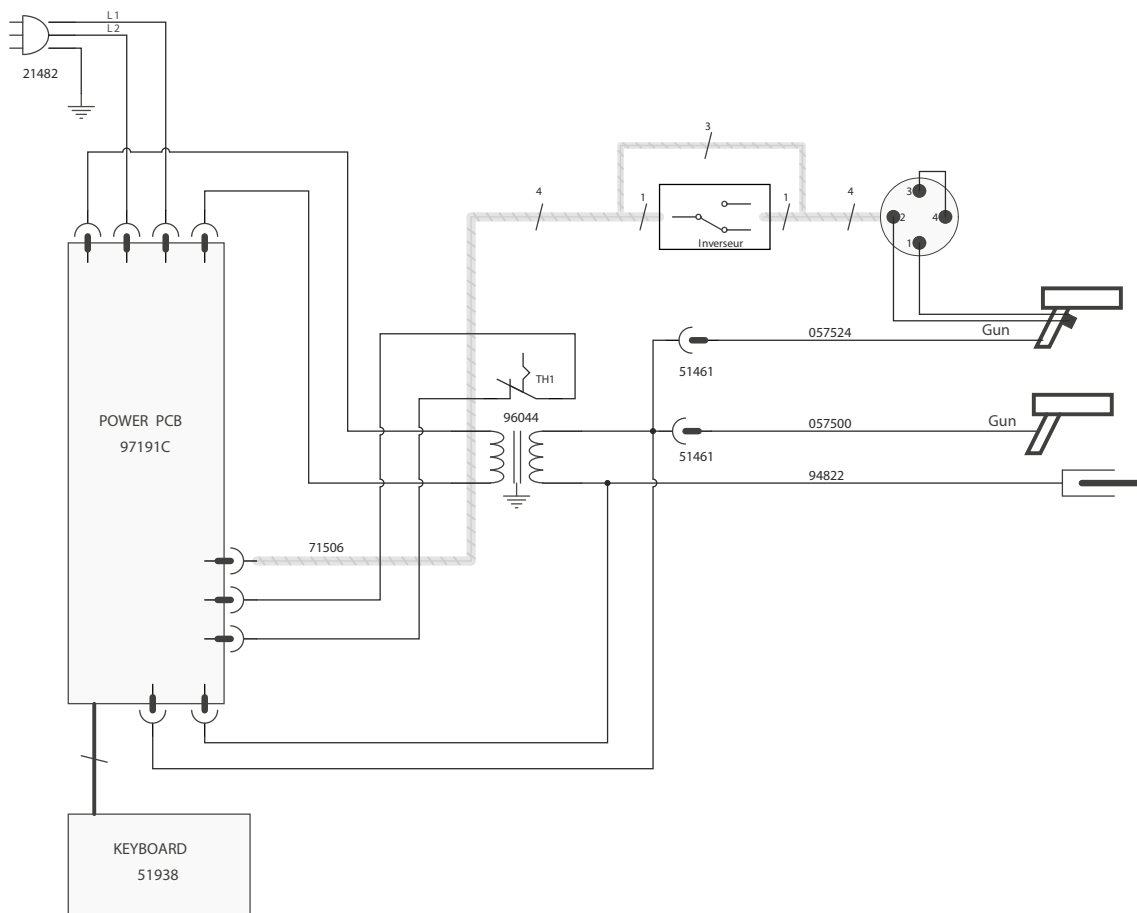
**GYSPOT 39.04**







**GYSPOT PRO 230**






**GYSPOT PRO 400**



**ICÔNES / SYMBOLS / ZEICHENERKLÄRUNG / ICONOS / СИМВОЛЫ / PICTOGRAMMI / PICTOGRAMMEN**

	<ul style="list-style-type: none"> <li>- Attention ! Lire le manuel d'instruction avant utilisation.</li> <li>- Caution ! Read the user manual.</li> <li>- Achtung! Lesen Sie die Betriebsanleitung.</li> <li>- ¡Cuidado! Lea el manual de instrucciones antes de su uso.</li> <li>- Внимание! Прочтите инструкцию перед использованием.</li> <li>- Attenzione ! Leggere il manuale utente.</li> <li>- Let op! Lees aandachtig de handleiding.</li> </ul>
	<p>Courant de soudage alternatif - Alternating welding current - Wechselfeldstrom - Corriente de soldadura alterna - Переменный сварочный ток - Wisselstroom - Corrente di saldatura alternato</p>
<p><b>A</b></p>	<p>Ampères - Amps - Ampere - Amperios - Ампер - Amps - Ampere</p>
<p><b>V</b></p>	<p>Volt - Volt - Volt - Voltio - Вольт - Volt - Volt</p>
<p><b>Hz</b></p>	<p>Hertz - Hertz - Hertz - Hercio - Герц - Hertz</p>
<p><b>U<sub>1N</sub></b></p>	<p>Tension d'alimentation assignée - Rated power supply voltage - Nennspannung - Tensión de alimentación asignada - Номинальное напряжение питания - Nominale voedingsspanning - Tensione di alimentazione nominale</p>
<p><b>S<sub>p</sub></b></p>	<p>Puissance permanente (au facteur de marche de 100%) - Permanent power (at a 100% duty cycle) - Dauerleistung (@ 100%) - Potencia permanente (al ciclo de trabajo de 100%) - Постоянная мощность (при ПВ 100%) - Permanent vermogen (bij een inschakelduur van 100%) - Potenza permanente (al fattore di marcia de 100%)</p>
<p><b>U<sub>20</sub></b></p>	<p>Tension alternative à vide - Alternative no load voltage - Leerwechselspannung - Tensión alterna en vacío - Переменное напряжение холостого хода - Alternatieve nullastspanning - Tensione alternativa a vuoto</p>
<p><b>I<sub>2CC</sub></b></p>	<p>Courant maximal de court-circuit secondaire - Maximal current of a secondary short circuit - Maximaler sekundärer Kurzschlussstrom - Corriente máxima de cortocircuito secundario - Максимальный ток короткого замыкания на вторичке - Secondaire maximale kortsluitingstroomsterkte - Corrente massima di corto-circuito secundario</p>
<p><b>I<sub>2P</sub></b></p>	<p>Courant permanent au secondaire - Permanent current to secondary - Sekundäre Dauerstrom - Corriente permanente en el secundario - Постоянный ток на вторичке - Permanente secondaire stroom - Corrente permanente al secundario</p>
<p><b>m</b></p>	<p>Masse de la machine - Mass of the machine - Masse des Gerätes - Masa de la máquina - Macca anaparata - Gewicht van het apparaat - Massa della macchina</p>
<p><b>IP21</b></p>	<ul style="list-style-type: none"> <li>- Protégé contre l'accès aux parties dangereuses avec un doigt, et contre les chutes verticales de gouttes d'eau</li> <li>- Protected against rain and against fingers access to dangerous parts</li> <li>- Geschützt gegen Berührung mit gefährlichen Teilen und gegen senkrechten Wassertropfenfall</li> <li>- Protegido contra el acceso a partes peligrosas con el dedo y contra las caídas verticales de gotas de agua</li> <li>- Защищен от доступа пальцев в опасные части, а также от попадания вертикальных капель воды</li> <li>- Beveiligd tegen de toegang tot gevaarlijke delen met een vinger, en tegen verticaal vallende waterdruppels</li> <li>- Protette contro pioggia e contro l'accesso delle dita in parti pericolose</li> </ul>
<p><b>CE</b></p>	<ul style="list-style-type: none"> <li>- Matériel conforme aux Directives européennes. La déclaration UE de conformité est disponible sur notre site (voir à la page de couverture).</li> <li>- Device complies with european directives, The EU declaration of conformity is available on our website (see cover page).</li> <li>- Gerät entspricht europäischen Richtlinien. Die Konformitätserklärung finden Sie auf unsere Webseite.</li> <li>- Aparato conforme a las directivas europeas. La declaración de conformidad UE está disponible en nuestra página web (dirección en la portada).</li> <li>- Устройство соответствует директивам Евросоюза. Декларация о соответствии доступна для просмотра на нашем сайте (ссылка на обложке).</li> <li>- Apparaat in overeenstemming met de Europese richtlijnen. De verklaring van overeenstemming is te downloaden op onze website (adres vermeld op de omslag).</li> <li>- Materiale in conformità alle Direttive europee. La dichiarazione di conformità è disponibile sul nostro sito (vedere sulla copertina).</li> </ul>
<p><b>EAC</b></p>	<ul style="list-style-type: none"> <li>- Marque de conformité EAC (Communauté économique Eurasienne).</li> <li>- Conformity mark EAC (Eurasian Economic Commission).</li> <li>- EAC-Konformitätszeichen (Eurasische Wirtschaftsgemeinschaft).</li> <li>- Marca de conformidad EAC (Comunidad económica euroasiática).</li> <li>- Маркировка соответствия ЕАС (Евразийское экономическое сообщество).</li> <li>- Marchio conformità EAC (Commissione economica eurasiatica).</li> <li>- EAC (Euraziatische Economische Gemeenschap) merkteken van overeenstemming</li> </ul>
<p><b>UK CA</b></p>	<ul style="list-style-type: none"> <li>- Matériel conforme aux exigences britanniques. La déclaration de conformité britannique est disponible sur notre site (voir à la page de couverture).</li> <li>- Equipment in compliance with British requirements. The British Declaration of Conformity is available on our website (see home page).</li> <li>- Das Gerät entspricht den britischen Richtlinien und Normen. Die Konformitätserklärung für Grossbritannien ist auf unserer Internetseite verfügbar (siehe Titelseite).</li> <li>- Equipo conforme a los requisitos británicos. La Declaración de Conformidad Británica está disponible en nuestra página web (véase la portada).</li> <li>- Материал соответствует требованиям Великобритании. Заявление о соответствии для Великобритании доступно на нашем веб-сайте (см. главную страницу).</li> <li>- Materiaal conform aan de Britse eisen. De Britse verklaring van overeenkomst is beschikbaar op onze website (zie omslagpagina).</li> <li>- Materiale conforme alla esigenze britanniche. La dichiarazione di conformità britannica è disponibile sul nostro sito (vedere pagina di copertina).</li> </ul>
	<ul style="list-style-type: none"> <li>- CMIM : Certification Marocaine</li> <li>- CMIM : Moroccan Certification</li> <li>- CMIM : Marokkanische Zertifizierung</li> <li>- CMIM : Certificación Marroquí</li> </ul>
	<ul style="list-style-type: none"> <li>- L'arc électrique produit des rayons dangereux pour les yeux et la peau (protégez-vous !).</li> <li>- The electric arc produces dangerous rays for eyes and skin (protect yourself !).</li> <li>- Der elektrische Lichtbogen verursacht Strahlungen auf Augen und Haut (Schützen Sie sich !).</li> <li>- El arco eléctrico produce radiaciones peligrosas para los ojos y la piel. Protéjase.</li> <li>- Электрическая дуга дает излучение опасное для глаз и кожи (носите защитную одежду!).</li> <li>- L'arco elettrico produce raggi pericolosi per gli occhi e la pelle (proteggersi!).</li> <li>- Booglassen kan gevaarlijk zijn en ernstige en zelfs dodelijke verwondingen veroorzaken.</li> </ul>

<p><b>ISO 669:2016</b></p>	<ul style="list-style-type: none"> <li>- La source de courant de soudage est conforme aux normes IEC62135-1 et EN ISO 669.</li> <li>- This welding machine is compliant with standard IEC62135-1 et EN ISO 669.</li> <li>- Das Gerät entspricht der Norm IEC62135-1 und EN ISO 669 für Schweißgeräte.</li> <li>- La fuente de corriente de soldadura es conforme a las normas IEC62135-1 y EN ISO 669.</li> <li>- Источник сварочного тока отвечает нормам IEC62135-1 и EN ISO 669.</li> <li>- De lasstroombroon is in overeenstemming met de normen IEC62135-1 en EN ISO 669.</li> <li>- La fonte di corrente di saldatura è conforme alle norme IEC62135-1 e EN ISO 669.</li> </ul>
	<ul style="list-style-type: none"> <li>- Produit faisant l'objet d'une collecte sélective - Ne pas jeter dans une poubelle domestique.</li> <li>- Separate collection required, Do not throw in a domestic dustbin.</li> <li>- Für die Entsorgung Ihres Gerätes gelten besondere Bestimmungen (Sondermüll). Es darf nicht mit dem Hausmüll entsorgt werden.</li> <li>- Este producto es objeto de una colecta selectiva - Ne lo tire a la basura doméstica.</li> <li>- Этот аппарат подлежит утилизации - Не выбрасывайте его в домашний мусоропровод.</li> <li>- E' richiesta una raccolta differenziata, non gettare in un bidone della spazzatura domestica.</li> <li>- Afzonderlijke inzameling vereist volgens de Europese richtlijn 2012/19/UE. Gooi het apparaat niet bij het huishoudelijk afval !</li> </ul>
	<ul style="list-style-type: none"> <li>- Produit recyclable qui relève d'une consigne de tri.</li> <li>- This product should be recycled appropriately.</li> <li>- Recyclingprodukt, das gesondert entsorgt werden muss.</li> <li>- Producto reciclable que requiere una separación determinada.</li> </ul>
	<ul style="list-style-type: none"> <li>- Information sur la température (protection thermique)</li> <li>- Temperature information (thermal protection)</li> <li>- Information zur Temperatur (Thermoschutz)</li> <li>- Información sobre la temperatura (protección térmica)</li> <li>- Информация по температуре (термозащита)</li> <li>- Informazioni temperatura (protezione termica)</li> <li>- Informatie over de temperatuur (thermische beveiliging)</li> </ul>







**GYS SAS**  
1, rue de la Croix des Landes  
CS 54159  
53941 SAINT-BERTHEVIN Cedex  
France